

# ŠILTNAMIO „PREMIUM“ SURINKIMO INSTRUKCIJA



Dėkojame Jums už mūsų gaminio pasirinkimą. Mūsų įmonės daugiametė patirtis šiltnamių gamyboje bei jų tobulinime užtikrina profesionalią šiltnamio eksploataciją. Linkime Jums gero derliaus bei tikimės, kad mūsų gaminyje pateisins Jūsų lūkesčius.

## 1. PAGRINDINIAI TECHNINIAI DUOMENYS

Šiltnamio rėmas yra padengiamas polikarbonato danga ir taip sukuriama palankus mikroklimatas sodo kultūrų auginimui pavasarį – vasarą – rudenį. Šiltnamio eksploatavimui žiemą būtina palaikyti teigiamą temperatūrą šiltnamio viduje.

Šiltnamio arka ir templės yra pagamintos iš uždaro, cinkuoto, kvadratinio 25 x 25 mm vamzdžio. Lankas jungiamas prie arkos ir templių naudojant jungiamąjį intarpą (Pav. 5). Arkos yra 1 m atstumu viena nuo kitos (galima įmonuoti papildomas arkas 0,5 m atstumu arba apatinę arkos sustiprinimo detalę kas 2 m palei šiltnamio ilgį – papildoma šiltnamio montavimo įranga).

Šiltnamio danga – polikarbonatas. 4 metrų ilgio šiltnamiui reikalingi 3 lapai dangos, kurios išmatavimai – 2,1 x 6 m; 6 m ilgio šiltnamiams reikalingi 4 lapai dangos, kurios išmatavimai – 2,1 x 6 m; 8 m ilgio šiltnamiams reikalingi 5 lapai dangos, kurios išmatavimai – 2,1 x 6 m.

Polikarbonato danga dengiama griežtai pagal pateiktus apsauginės plėvelės užrašus – iš nurodytas pusės į išorę. **Dėmesio!** Kuri dangos pusė skirta apsaugai nuo ultravioletinių saulės spindulių, turite pasitikslinti pagal gamintojo nurodymus (gali būti, kad skirtos abi pusės) Apsauginę plėvelę nuo dangos būtina nuimti iš abiejų pusių ir iki dangos montavimo saugoti polikarbonato korius nuo nešvarumų. Polikarbonato danga ant šiltnamio rėmo tvirtinama savisriegiais 4,2 x 16 varžtais su cinkuotomis poveržlėmis, o viršutinė šiltnamio tunelio danga tvirtinama įtempimo juostomis. **Dėmesio!** **Tvirtinimo detalės polikarbonato montavimui yra apskaičiuotos 4 – 6 mm dangos storiui.**

4 m ilgio šiltnamis „Premium Plus“ susideda iš dviejų pakuočių. Pakuotėje Nr. 1 yra 4 m ilgio tunelio detalės iš 25 x 25 mm kvadratinio vamzdžio. Pakuotėje Nr. 2 yra dviejų galinių π – formos rėmų 25 x 25 mm detalės. 6 m ilgio šiltnamis susideda iš 4 m ilgio ir 2 m prailginimo komplekto. 8 m ilgio šiltnamį sudaro komplektas „Premium Plus“ ir du 2 m prailginimai ir t.t.

Rekomenduojame papildomai įmontuoti viršutinį lanko formos atidarymo langą, pertvarą ir arkos stiprinimo detales. **Dėmesio!** **Įsigyjama atskirai.**

**Šiltnamis gali būti montuojamas :**

a) įleisti arkos atramas Nr. 25 bei dalį arkos prailginimo Nr. 3 į gruntą, šiltnamio kampuose ir kas du metrai palei šiltnamio temples Nr. 14 ir Nr. 15 bei skersinius Nr. 4 ir Nr. 5, įkalti ~0.6 m ilgio metalo strypus ar kampuočius (įsigyjama atskirai) į gruntą ir prisukti juos prie detalių Nr. 14; 15, Nr. 4; 5.

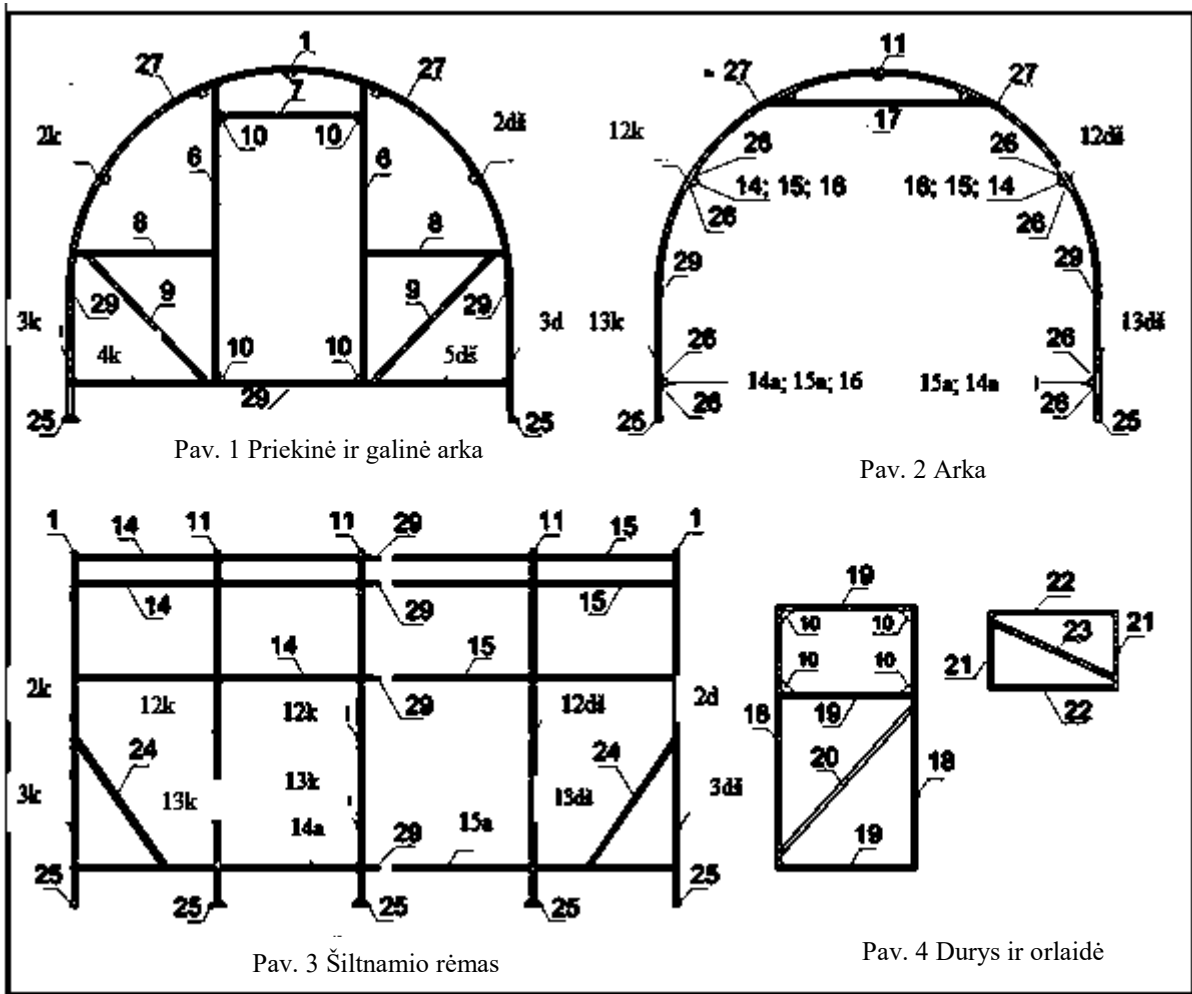
b) įleisti arkos atramas Nr. 25 bei dalį arkos prailginimo Nr. 3 į gruntą, juos prisukti prie betoninių blokelių (įsigyjama atskirai), kurie taip pat įleidžiami į gruntą.

c) prisukti arkos atramas Nr. 25 bei dalį arkos prailginimo Nr. 3 prie medinio rėmo, rekomenduojami medienos tašo išmatavimai – 100 x 100 mm, ilgis skaičiuojamas pagal šiltnamio perimetrą (mediena neįtraukta į kainą, pristatymą, gaminama atskirai).

d) prisukant skardos lankstinius, (įsigyjama atskirai) prie arkos prailginimo Nr. 3 bei arkos atramas Nr. 25 pritvirtinti prie betoninių blokelių, įleistų į gruntą.

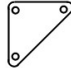
e) tvirtinamas ant betoninio pamato.



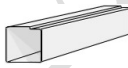

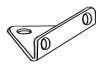


Sumontavus šiltnamio aukštis siekia ~2,10 m.



**Dėmesio! Gamintojas pasilieka teisę daryti pakeitimus be išpėjimo vartotojui.**

## 2. ŠILTNAMIO „PREMIUM PLUS“ KOMPLEKTACIJA, 4 m

Detalės Nr.	PAVADINIMAS	Ilgis (mm)	Vnt. skaičius
1	Viršutinė galinė arka	1670	2
2k	Kairioji galinė arka	1610	2
2dš	Dešinioji galinė arka	1610	2
3k	Kairysis arkos prailginimas	650	2
3dš	Dešinysis arkos prailginimas	650	2
4	Apatinis arkos skersinis	1500	2
5	Apatinis arkos skersinis	1500	2
6*	Durų statinis*	2011	4*
7*	Durų staktos skersinis*	966	2*
8*	Vidurinis skersinis*	994	4*
9*	Istrižainė*	1307	4*
10	Sutvirtinimo kampas 	-	16
11	Viršutinis arkos lanko prailginimas	1670	3
12k	Kairysis arkos lanko prailginimas	1610	3
12dš	Dešinysis arkos lanko prailginimas	1610	3

13k	Kairysis arkos prailginimas	650	3
13dš	Dešinysis arkos prailginimas	650	3
14a	Apatinė templė	2065	2
14	Galinio rėmo templė	2065	5
15a	Apatinė templė	1935	2
15	Galinio rėmo templė	1935	5
16	Prailginimo templė	2000	-
17*	Arkos sustiprinimo detalė*	1524	3*
18*	Durų statinis*	1650	4*
19*	Durų skersinis*	908	6*
20*	Durų įstrižainė*	1354	2*
21*	Orlaidės statinis*	505	4*
22*	Orlaidės skersinis*	850	4*
23*	Orlaidės įstrižainė*	930	2*
24*	Šiltnamio tunelio įstrižainė*	971	4*
25*	Arkos atrama*	100	10*
26	Kampas 90° 	-	62
27	Lenktas jungiamasis intarpas 	200	10
28			
29	Tiesusis jungiamasis intarpas 	100	19
30			
31	Lankstas 	-	8
32	Kampas 	-	6
33	Durų uždarymo sukutis Komplektacijoje – durų sklaidis ir rankena 	100	8
34	Kablys 	250	2
35	Įtempimo juosta	5860	5
36	Trumpoji įtempimo juosta	350	5
37	Savisriegiai varžtai M4.2 x 16 (574+144)	-	726
38	Varžtas M4x14	-	36
39	Varžtas M4x35	-	5
40	Veržlė M4	-	77
41	Cinkuota poveržlė	-	144

**Pastaba:** Lenktas jungiamasis intarpas Nr. 27 gali būti montuojamas prie lanko. 4 m šiltnamio komplektą „Premium“ sudaro dvi pakuotės. Detalės, pažymėtos \*, yra pakuotėje Nr. 2.

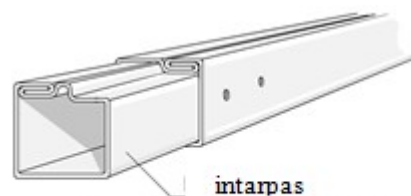
## **DĖMESIO! Papildomai rekomenduojami šiltnamio priedai (4 m šiltnamiui):**

- 1) Uždarymo profilis – 12 vnt.
- 2) Sandarinimo juosta – 12 m.
- 3) Ventiliacinė juosta – 24 m.
- 4) Lentos: 50 x 150 x 4 m – 2 vnt.; 50 x 150 x 3 m – 2 vnt. Galimi ir kitokie lentų išmatavimai.
- 5) Metalo kampuočiai: 50 x 50, 600 mm – 8 vnt.
- 6) Automatinė lango uždarymo sistema – 2 vnt.
- 7) Orleidė į stogą – 2 vnt.
- 8) Laistymo sistema šiltnamiams – 1 vnt.
- 9) Takelio plastikinis bortas – 8 vnt.

Atitinkamai ilgesniems 6 m, 8 m ir t.t. šiltnamiams pritaikomi pagal jų išmatavimus tinkantys priedai.

## **BENDRA SURINKIMO INSTRUKCIJA**

1. Atidžiai laikykitės instrukcijoje nurodytos šiltnamio surinkimo sekos.
2. Išpakuokite šiltnamio detales ir sudėkite jas pagal instrukcijoje nurodytus skaičius.
3. Detalių numeriai, nurodyti specifikacijos lentelėje, atitinka numerius nurodytus brėžiniuose.
4. Detalės tvirtinamos savisriegiais varžtais 4,2 x 16, taip pat naudojant sutvirtinimo kampą Nr. 10, kampą  $\perp 90^\circ$  Nr. 26, jungiamuosius intarpus Nr. 27 ir Nr. 29 (Pav. 5).
5. Kai kuriose detalėse lieka nepanaudotos skylės, kurios nėra laikomos defektu, nes tai yra detalių gamybos proceso technologinės skylės.
6. Surinkdami būkite atsargūs. Prieš pritvirtindami jungimo mazguose, pirmiausia priveržkite varžtus. Naudodami atsuktuvą pasukite varžtą, kol varžtas pradės sukstis ant sriegio. **Dėmesio! Kai priveržiate, neleiskite prasisukti varžtui. Griežtai draudžiama gręžti atraminę konstrukciją ir tvirtinimo mazgą!**
7. Surinkdami būkite atsargūs. Nesumaišykite detalių – viršutinių su apatinėmis, galinės dalies su pratęsimo dalimi.
8. Šiltnamio surinkimui Jums reikės: 7 mm rakto vyrių ir sukučio tvirtinimui, akumulatorinio suktuvo arba elektrinio gręžtuvo, kryžminio arba plokščio atsuktuvo, priklausomai nuo varžtų komplektacijos, aštraus peiliuko su laužomomis geležtėmis, žirklių su ilgais ir tvirtais ašmenimis arba elektrinio siaurapjūklio – polikarbonato dangos pjovimui, replių, 3 metrų matavimo ruletės, žymeklio, 1 m arba 2 m liniuotės, kopėčių.



**Pav. 5 Jungiamasis intarpas**

### 3. ŠILTNAMIO „PREMIUM PLUS“ SURINKIMAS

#### 3.1. GALINĖS DALIES SURINKIMAS.

3.1.1. Naudodami jungiamąjį intarpą Nr. 27 prie viršutinės galinės arkos savisriegiais varžtais 4,2 x 16, pritvirtinkite kairiąją galinę arką Nr. 2k ir dešiniąją galinę arką Nr. 2dš (Pav. 1).

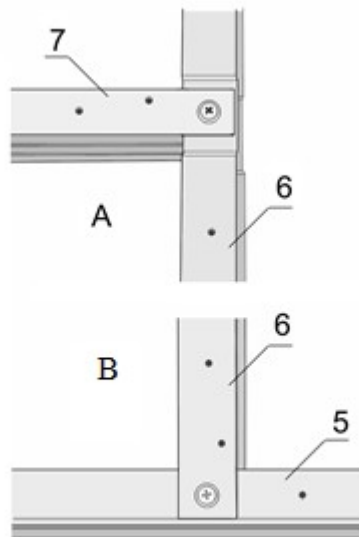
3.1.2. Naudodami jungiamąjį intarpą Nr. 29 prie gautos arkos galų pritvirtinkite kairįjį arkos prailginimą Nr. 3k ir dešinyjį arkos prailginimą Nr. 3dš.

3.1.3. Prie arkos prailginimo galų Nr. 3 pritvirtinkite arkos atramas Nr. 25. *Tvirtindami šiltnamio rėmą ant medinio rėmo 100 x 150 mm sijų, arkos atramas nuimkite.*

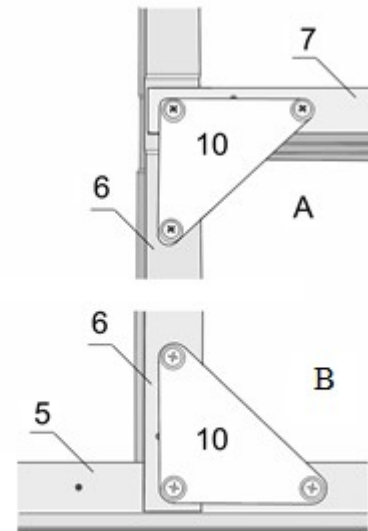
3.1.4. Naudodami jungiamąjį intarpą Nr. 29, pritvirtinkite apatinius arkos skersinius Nr. 4 ir Nr. 5. Apatinius arkos skersinius pritvirtinkite prie arkos prailginimo Nr. 3.

3.1.5. Durų praėjimo tvirtinimą pradėkite nuo išorinės šiltnamio pusės (Pav. 6), taip kaip ir iš vidinės pusės, jungimo vietose būtina įstatyti sutvirtinimo kampus Nr. 10 durų fiksacijai (Pav. 7). Viršutinėje durų staktos dalyje Nr. 6 pritvirtinkite durų staktos skersinį Nr. 7 ir pritvirtinkite prie viršutinės arkos Nr. 1, o durų staktos apačioje pritvirtinkite apatinius arkos skersinius Nr. 4 ir Nr. 5 (Pav. 1; 6).

3.1.6. Durų staktos Nr. 6 viduryje pritvirtinkite vidurinį skersinį Nr. 8. Vidurinį skersinį Nr. 8 pritvirtinkite prie arkos lanko Nr. 2.



Pav. 6



Pav. 7

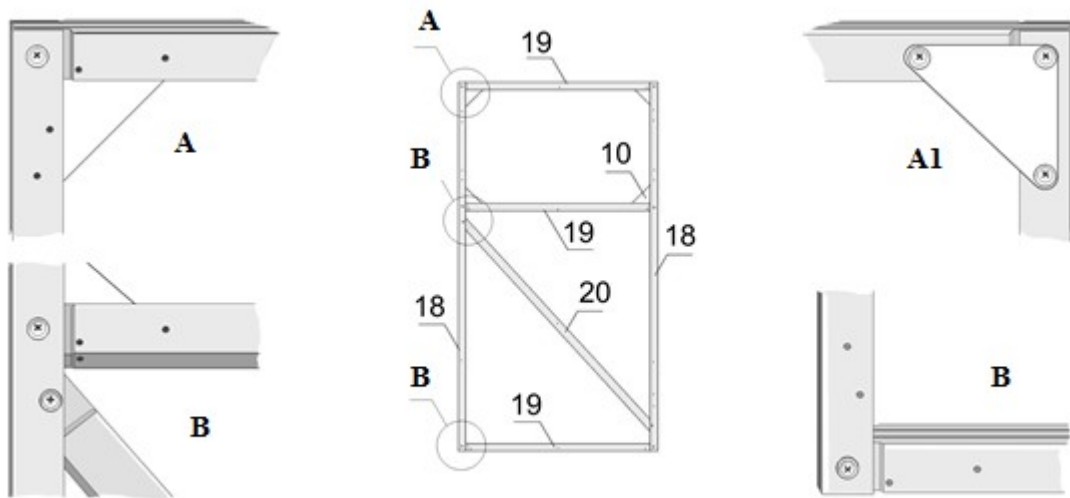
3.1.7. Prie vidurinio skersinio Nr. 8 ir apatinių arkos skersinių Nr. 4 ir Nr. 5 pritvirtinkite įstrižainę Nr. 9.

3.1.8. Šiltnamio arką apverskite aukštyn, pritvirtinkite vidurinį skersinį Nr. 8, įstrižainę Nr. 9, durų statinį Nr. 6, durų staktos skersinį Nr. 7 naudodami sutvirtinimo kampą Nr. 10 (Pav. 1; 7).

3.1.9. Du durų statinius Nr. 18 sujunkite tarpusavyje trimis durų skersiniais Nr. 19 (Pav. 8).

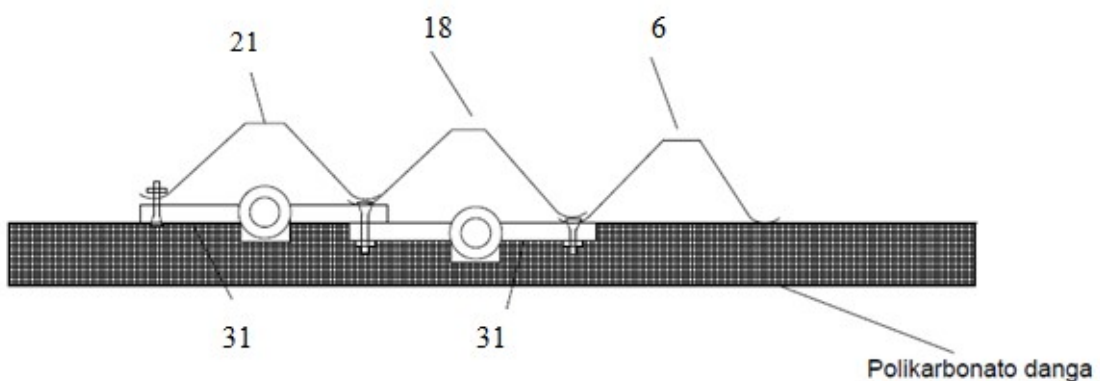
*Dėmesio! Pirmiausia pritvirtinkite durų rėmą savisriegiais varžtais prie išorinės šiltnamio*

rėmo dalies. Pritvirtinant apatinį durų skersinį Nr. 19 vidurinės profilio lentynėlės turi būti viršutinėje dalyje, kad būtų išvengta profilio vidinės ertmės užteršimo (Pav. 8 – B).



Pav. 8

- 3.1.10. Prie durų statinio Nr. 18 pritvirtinkite durų įstrižainę Nr. 20. Tvirtinant durų įstrižainės vidurinės lentynėlės turi būti viršutinėje dalyje.
- 3.1.11. Pasukite durų rėmą į viršų ir pritvirtinkite savisriegiais varžtais, o orlaidės rėmą sutvirtinkite naudodami sutvirtinimo kampą Nr. 10 (Pav. 8 – A1) orlaidės fiksacijai atidarymo būsenoje.
- 3.1.12. Du orlaidės statinius Nr. 21 sujunkite tarpusavyje dviem orlaidžių skersiniais Nr. 22.
- 3.1.13. Prie orlaidės statinių Nr. 21 pritvirtinkite orlaidės įstrižainę. (Pav. 4).
- 3.1.14. Orleidė (Pav. 4) prie durų statinio Nr. 6 yra tvirtinama dviem lankstais Nr. 31 per esančias skylės, varžtais M4x14 (veržlės vidinėje šiltnamio pusėje), tvirtinant iš kairės arba dešinės pusės. Tvirtinant viršutinį lankstą Nr. 31 būtina pritvirtinti per tas pačias skylės trečią lankstą Nr. 31 (Pav. 25), jis bus naudojamas durų prijungimui prie durų staktos Nr. 6. Prie durų statinio apatinėje dalyje, pritvirtinamas ketvirtas lankstas Nr. 31 varžtais M4x14. Prie durų staktos Nr. 6 pritvirtinamas viršutinis ir apatinis lankstas Nr. 31 varžtais M4x14.

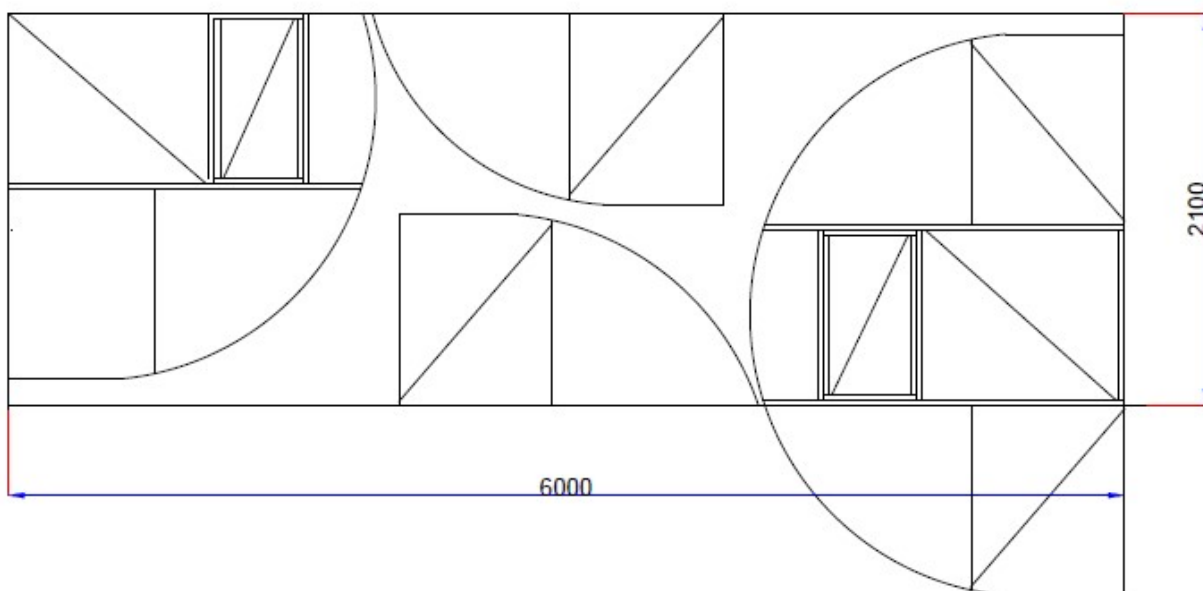


Pav. 25 Lankstų surinkimas

## 3.2. ŠILTNAMIO PRIEKIO BEI GALO UŽDENGIMAS POLIKARBONATO DANGA

3.2.1. Paimkite polikarbonato lapą 6 x 2,1 m, nuplėškite apsauginę plėvelę, pasižymėkite išorinę polikarbonato dangos pusę.

3.2.2. Ant lygaus pagrindo padėto šiltnamio priekinės (galinės) arkos surinktos su durimis karkaso viršaus, uždėkite polikarbonato dangą tokiu būdu, kad durų staktos profilio Nr. 6 centras (kuriame nėra lankstų Nr. 31 tvirtinimo) gulėtų ant dangos lapo linijos karšto, o arkos apatinis skersinis Nr. 4 ir Nr. 5 lygiai su polikarbonato lapo apatine kraštine. Pritvirtinkite dangą pragręžiant skylės polikarbonato dangoje prie kampų, skirtų polikarbonato tvirtinimui Nr. 32, bei pasirinktinai dangos plote, naudodami tvirtinimo varžtus M4x14 ir M4x35 su poveržlėmis (Pav. 24) prie paguldytos šiltnamio priekinės (galinės) arkos. Netvirtinama prie durų staktos Nr. 6, kur dangos kraštinė eina per durų staktos Nr. 6 centrą bei ribojasi su durimis. Išpjaukite iš pritvirtintos dangos šiltnamio arką su užlaida 3 – 4 mm, taip yra paruošiamos dvi šiltnamio arkos (Pav. 24) tada dangoje yra padaromos horizontalios įpjovos tarp durų skersinio Nr. 19 ir durų staktos skersinio Nr. 7 bei įpjova tarp orlaidės skersinio Nr. 22 ir durų skersinio Nr. 19, ten kur pritvirtinti lankstai išpjaujami tik lankstų narelių sujungimo vieta, kad jie įsileistų į dangą. Niekur kitur NEPJAUAMA. Darinėjimosi vieta neperpjaujami, ji puikiai lankstosi. DĖMESIO! Priverždami varžtus saugokite vidines polikarbonato pertvaras, kad jos išvengtų deformacijos.



**Pav. 22 Polikarbonato įpjovimas**



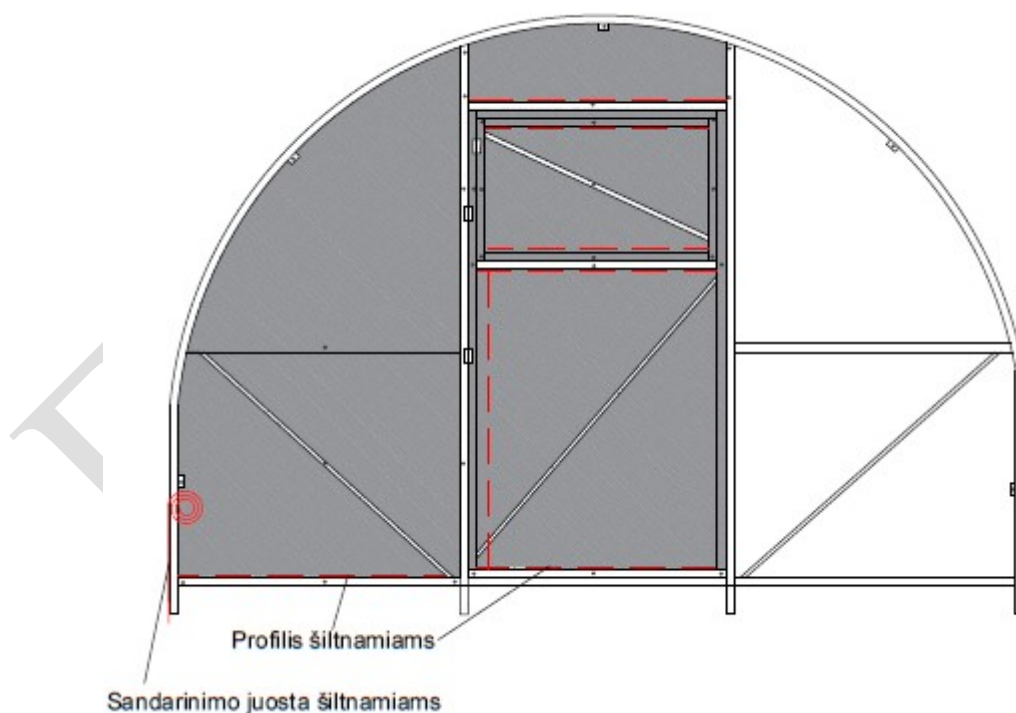
## DĖMESIO!

Dėl dangos stabilumo ir siekiant apsaugoti nuo nešvarumų, mikroorganizmų, ligų sukėlėjų ir dangos pažaliavimo (Pav. 24), rekomenduojame dangos pjūvio vietas, kuriose yra atviri polikarbonato kanalai, uždengti polikarbonato uždarymo profiliais arba ventiliacine juosta (Pav. 23) (išsigyjama atskirai). Tai būtina padaryti prieš galutinį dangos pritvirtinimą.



**Pav. 23 Ventiliacinė juosta (kairėje) ir uždarymo profilis šiltnamiams (dešinėje)**

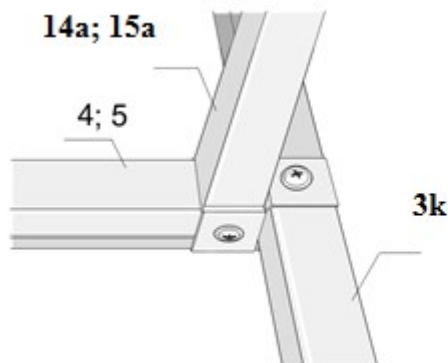
Galiausiai danga tvirtinama prie orlaidės, durų, durų staktos Nr. 6 (kur yra lankstai Nr. 31) skersinių, įstrižainių. Nepadengta danga mažesnioji šiltnamio arkos dalis, tokiu pat būdu uždengiama iš lapo likusiąja dangos dalimi. Šiltnamio priekinei ir galinei arkai uždengti danga, yra sunaudojamas vienas polikarbonato lapas 6 x 2,1 m.



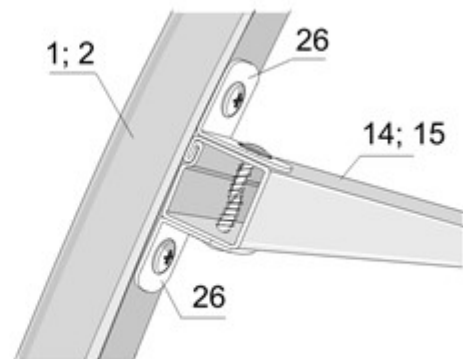
**Pav. 24 Polikarbonato dangos montavimas ant šiltnamio rėmo**

### 3.3. 2 M PRAILGINIMO SURINKIMAS IR TVIRTINIMAS ANT ŠILTNAMIO ARKOS

- 3.3.1. Prie arkos lanko prailginimo Nr 11, naudodami jungiamąjį intarpą Nr. 27, savisriegiais varžtais 4,2x16 pritvirtinkite kairįjį arkos lanko prailginimą Nr. 12k ir dešinyjį arkos lanko prailginimą Nr. 12dš (Pav. 2).
- 3.3.2. Naudodami jungiamąjį intarpą Nr. 29, prie sumontuotos arkos pritvirtinkite kairįjį arkos prailginimą Nr. 13k ir dešinyjį arkos prailginimą Nr. 13dš. Prie arkos prailginimo Nr. 13 galų pritvirtinkite arkos atramą Nr. 25.
- 3.3.3. Prie apatinės templės Nr. 14a, galinio rėmo templės Nr. 14 ir prailginimo templės Nr. 16 pritvirtinkite jungiamąjį intarpą Nr. 29 (Pav. 16). Prie templeių Nr. 14a, Nr. 14, Nr. 15a, Nr. 15 ir Nr. 16 pritvirtinkite  $\perp 90^\circ$  kampą Nr. 26, atkreipkite dėmesį, kad ant templeių yra padarytos skylės kas 66 cm ir kas 1 m arkos lanko tvirtinimui (Pav. 13;14;16). Padėkite galinį rėmą ant lygaus pagrindo polikarbonatu žemyn (kad neišteptumėte ir nepažeistumėte polikarbonato dangos, naudokite jau nuimtą apsauginę plėvelę arba lentas).
- 3.3.4. Prie apatinių arkos skersinių Nr. 4 ir Nr. 5 pritvirtinkite apatinę templelę Nr. 14a (Pav. 12).
- 3.3.5. Prie viršutinės galinės arkos Nr. 1 pritvirtinkite tris templeles Nr. 14 savisriegiais varžtais 4,2x16 per kampą Nr. 26 (Pav. 13).
- 3.3.6. Kairiąją ir dešiniąją arkas Nr. 2 pritvirtinkite templėmis Nr. 14 (Pav. 1; 13).

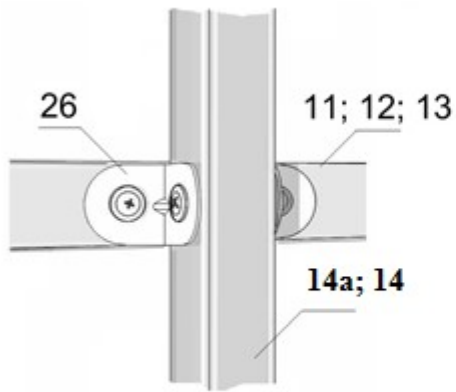


Pav. 12

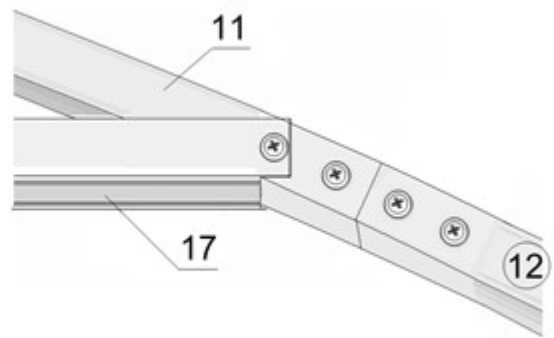


Pav. 13

- 3.3.7. Prie sutvirtinto šiltnamio rėmo templėmis Nr. 14a, Nr. 14 pritvirtinkite dvi prailginimo arkas punkto 3.3.2 (Pav. 14).
- 3.3.8. Prie viršutinio arkos lanko prailginimo Nr. 11 pritvirtinkite arkos sustiprinimo detalę Nr. 17: atsukite viršutinius varžtus, įstatykite arkos sustiprinimo detalę Nr. 17 ir priveržkite varžtus atgal (Pav. 2; 15).



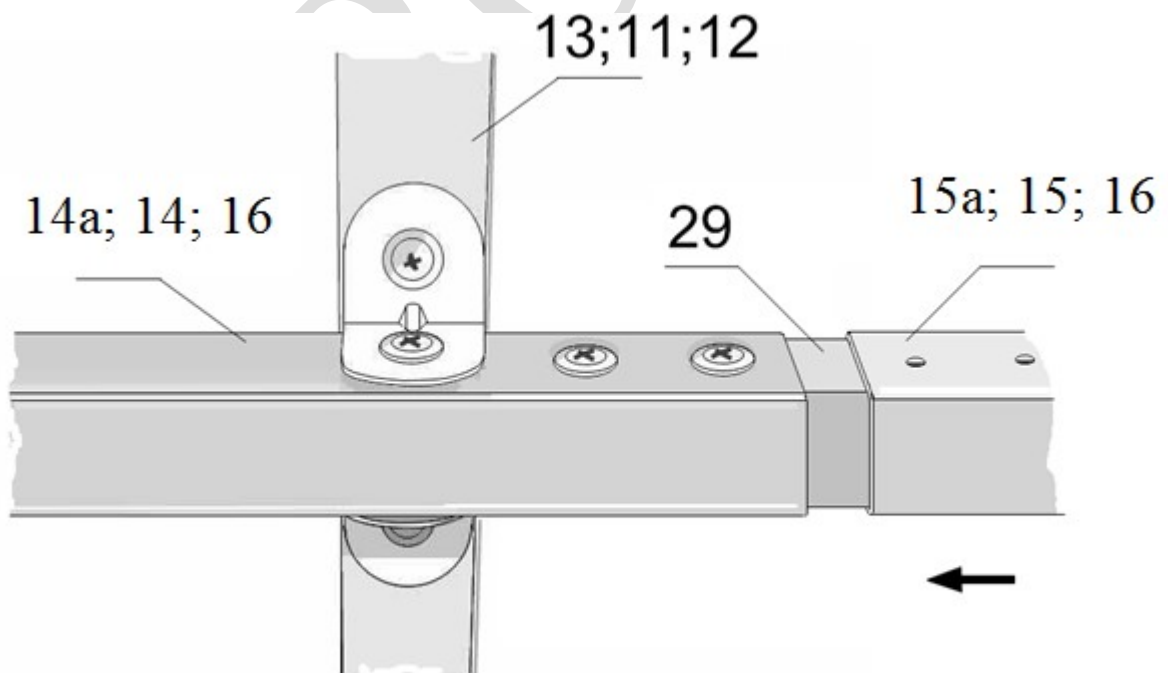
**Pav. 14**



**Pav. 15**

3.3.9. Paimkite surinktą šiltnamio arką ir įstatykite ant arkos prailginimų Nr. 13 ir Nr. 3 pritvirtindami arkos atramas Nr. 25 ir tęskite tolimesnį šiltnamio rinkimą. Prie templelių Nr. 14a ir Nr. 14 pritvirtinkite templelį Nr. 16 (Pav.16), jėgu montuojate 4 m ilgesnį šiltnamį, tai pritvirtinkite templeles Nr. 15a ir Nr. 15. Prie templelės Nr. 16 (Nr. 15a; Nr. 15) pritvirtinkite surinktos arkos prailginimus punkto 3.3.2 (Pav. 16). Prie viršutinio arkos lanko prailginimo Nr. 11 pritvirtinkite arkos sustiprinimo detalę Nr. 17 (Pav.15). Galiausiai prie templelių Nr. 15a ir Nr. 15 pritvirtinkite kitą arkos rėmo pusę.

3.3.10. Prie arkos lanko Nr. 2 ir arkos prailginimo Nr. 13 pritvirtinkite šiltnamio tunelio įstrižainę Nr. 24 (Pav. 1; 2; 3).

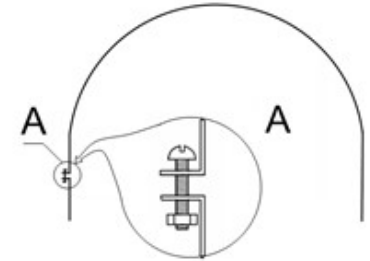


**Pav. 16**

### 3.4. ŠILTNAMIO TUNELIO DENGIMAS POLIKARBONATO DANGA

3.4.1. Prie įtempimo juostos Nr. 35 varžtais M4 x 35 pritvirtinkite trumpąją įtempimo juostą Nr. 36. M4 veržlės iki galo neužtempkite, palikite vietos tolimesniam įtempimo juostų suveržimui, kai bus sumontuota viršutinė danga (Pav. 18).

3.4.2. Iš polikarbonato dangos lapų iš abiejų pusių nuimkite apsauginę plėvelę nepamirškite žymekliu pažymėti pusės, nukreiptos į išorę. Saugokite polikarbonato korius nuo nešvarumų.



Pav. 18

***Dėmesio! Prieš dengiant šiltnamio tunelį dangą patikrinkite, kad įstrižainės šiltnamio vidinėje dalyje atitiktų išmatavimus – 3 x 4 m.***

3.4.3. Uždėkite polikarbonato dangos lapą ant šiltnamio tunelio viršaus su užlaida (maždaug 3 – 5 cm) nuo viršaus. Lapo viršuje, išilgai arkos perkelkite įtempimo juostą į priešingą šiltnamio pusę. Prispaudus dangą prie šiltnamio tunelio rėmo, padėdami įtempimo juostą lapo viduryje virš arkos prie arkos prailginimo Nr. 13, pirmiausia savisriegiais varžtais pritvirtinkite ilgąją įtempimo juostą Nr 35, o po to prispaudus dangą prie šiltnamio tunelio rėmo pritvirtinkite trumpąją įtempimo juostą Nr. 36. Patikrinkite, ar danga tinkamai uždėta, kad polikarbonato dangos galas eitų lygiagrečiai su apatine temple Nr. 14a arba Nr. 15a ir kad polikarbonato dangos lapas būtų tolygiai išdėstytas šiltnamio gale.

3.4.4. Nustatykite kitą polikarbonato dangos lapo padėtį pagal pirmojo lapo užlaidą ir savisriegiais varžtais pritvirtinkite įtempimo juostas išilgai arkos prie arkos prailginimų Nr. 3 ir Nr. 13. Įtempimo juostas pritvirtinkite varžtais M4 x 35.



Pav. 22 Sandarinimo juosta šiltnamiams

3.4.5. Prieš dedant dangą rekomenduojama uždėti guminę sandarinimo juostą ant jau sumontuotos priekinės (galinės) arkos polikarbonato pjovimo dangos briaunos, tai padidina šiltnamio sandarumą, t.y. padeda išlaikyti optimalią oro temperatūrą šiltnamyje esant vėsiems orams arba ankstyvą pavasarį.

***Dėmesio! Jeigu Jūsų šiltnamis ilgesnis negu 4 m, tada kitą polikarbonato dangos lapą, uždengę 2 m galinį šiltnamio tunelį, uždengkite su užlaida 2 metrų šiltnamio tunelį.***

### 3.5. SUKUČIO TVIRTINIMAS

3.5.1. Durų ir orlaidės fiksacijai atidarymo būsenoje naudojami durų uždarymo sukučiai Nr. 33 (komplektacijoje – durų sklasteris ir rankena), kurie tvirtinami šiltnamio išorinėje ir vidinėje pusėje.

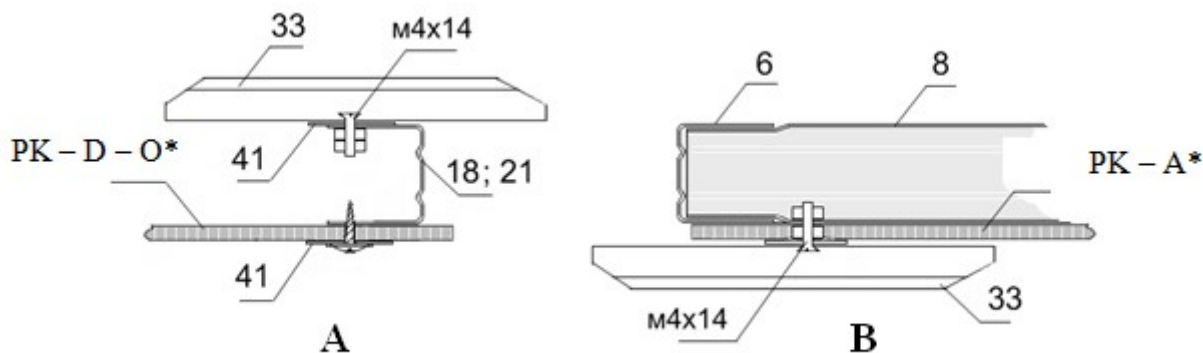
3.5.2. Išgręžkite 4,2 mm diametro skylę durų statinio Nr. 18 viduryje. Į sukutį Nr. 33 įstatykite varžtą M4 x 14, ant varžto uždėkite cinkuotą poveržlę ir pritvirtinkite prie durų statinio Nr. 18 dviem veržlėmis M4.

***Dėmesio! Užvežkite taip, kad sukutis sukinėtųsi nežymiai, tačiau pakankamai, kad durys būtų tinkamai užfiksuojamos.***

Analogiškai pritvirtinkite sukutį orlaidės statinio Nr. 21 viduryje.

3.5.3. Viduriniame skersinyje Nr. 8 arba durų statinyje Nr. 6 išgręžkite 4,2 mm diametro skylę. Į sukutį Nr. 33, įstatykite varžtą M4 x 14, ant varžto uždėkite cinkuotą poveržlę Nr. 41 ir pritvirtinkite veržle M4. Iš polikarbonato dangos pusės varžtą su sukučiu įstatykite ant vidurinio skersinio Nr. 8 arba durų statinio Nr. 6 ir priveržkite veržle M4 iš profilio pusės, kad veržlė įsileistų į polikarbonato dangą.

Analogiškai pritvirtinkite sukutį ant durų staktos skersinio Nr. 6, orlaidės viduryje.



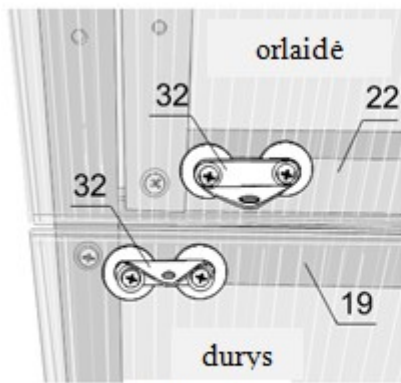
**Pav. 19 – A - SUKUČIO TVIRTINIMAS ŠILTNAMIO VIDUJE; B – SUKUČIO TVIRTINIMAS ŠILTNAMIO IŠORĖJE**

\*PK – A – šiltnamio arkos polikarbonato danga

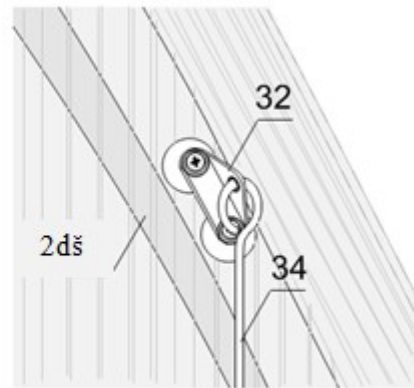
\*PK – D – O – durų ir orlaidės polikarbonato danga

### **3.6. KABLIO TVIRTINIMAS DURŲ IR ORLAIDĖS FIKSACIJAI**

3.6.1. Ant durų skersinio Nr. 19 ir orlaidės skersinio Nr. 22 savisriegiais varžtais pritvirtinkite kampą Nr. 32, prie kampo uždėkite cinkuotas poveržles (Pav. 20).



Pav. 20



Pav. 21

3.6.2. Atidarymo būsenoje duris su orlaide prispauskite prie arkos rėmo ir žymekliu ant polikarbonato dangos pažymėkite vidurį tarp arkos lanko Nr. 2 ir kampo Nr. 32. Padėkite kampą Nr. 32 pažymėtoje vietoje ir sužymėkite skylutes tvirtinimui. Arkos lanke išgręžtose skylutėse pritvirtinkite kampą Nr. 32 ir po kampu įstatykite cinkuotas poveržles.

3.6.3. Į kampą Nr. 32, esantį ant arkos lanko Nr. 2 įstatykite kablį Nr. 34 (Pav. 21).

#### 4. ŠILTNAMIO APATINĖS DALIES PAPILDOMAS TVIRTINIMAS MEDINIU RĖMU AR SKARDOS JUOSTOMIS

4.1. Apatinės šiltnamio dalies tvirtinimas NEBŪTINAS. Tačiau tai suteikia šiltnamiui papildomo stabilumo ir įleidus į gruntą šiek tiek apsaugo nuo išorinių augalų šaknų patekimo į šiltnamio dirvožemį.

4.2. Prieš montuodami ant šiltnamio arkų prailginimų Nr. 3 medinį ar metalinį skardos karkasą, būtinai turite įtvirtinti varžtus Nr. 39 arba šiltnamis turi būti galutinai surinktas. Rekomenduojami lentų išmatavimai šiltnamiui – 4 m 50x150 mm. Jums reikės dviejų 3 metrų ir dviejų 4 metrų lentų. Lentos tvirtinasi VIDINĖJE šiltnamio pusėje.

4.3. Išmatuokite vidinį atstumą tarp statinių Nr. 3. Išmatuokite 3 metrų ilgio lentos atstumą, o nereikalingą nupjaukite. Lentų plotyje padarykite du 15 mm gylio ir 40 mm pločio pjūvius durų praėjimo tvirtinimo vietoje tvirtinkite lentas savisriegiais varžtais.

4.4. Išmatuokite atstumą tarp šiltnamio priekinės ir galinės arkos rėmo lentų išilgai ir šį atstumą pažymėkite ant 4 metrų ilgio lentų, o likusią dalį nupjaukite. Įstatykite lentas šiltnamio šonuose prie arkų prailginimų Nr. 3, pritvirtinkite savisriegiais varžtais prie arkų prailginimų. Naudojant skardos juostas, tvirtinama analogiškai, tačiau galima tvirtinti ir iš išorinės šiltnamio pusės.

4.5. Apsaugokite lentas nuo puvinio apipurkšdami jas antiseptiku.

**Dėmesio! Mediena, skardos juostos, varžtai, antiseptikas į komplektaciją neįeina. Įsigyjama atskirai. 6, 8 ir t.t. metrų ilgio šiltnamiuose šoninių lentų bei skardos juostų ilgis atitinkamai skiriasi.**

## 5. ŠILTNAMIŲ PRIEDAI

### 5.1. Automatinė lango uždarymo sistema:

- Šiltnamio lango uždarymo sistema, kuri automatiškai atidaro/uždaro langą, priklausomai nuo šiltnamio temperatūros (Pav. 25) Papildomai gali būti montuojama orlaidė ant šiltnamio stogo.



- Maksimalus lango atidarymas - 45 cm.
- Pradinė atidarymo temperatūra: +17 + 25°C. **Pav. 25 Automatinė lango uždarymo sistema**
- Maksimalus lango atidarymas, kai temperatūra +30°C.
- Gali pakelti langą iki 7 kg.

### 5.2. Plastikinis bortelis ir korys

- Plastikiniai bortai (Pav. 26) Plastbort pagaminti iš antrinės HDPE medžiagos, atsparios UV, ekologiški, lankstūs, bet tvirti, nes skirti gerbūvio tvarkymui ir statyboms. Patogūs transportuoti net ir lengvuju automobiliu. Matmenys: ilgis – 100 cm, plotis – 8 cm, aukštis – 8 cm.

Plastikinių bortų paskirtis:

- šiltnamių takelio atskyrimui,
- trinkelių pakraščiams sutvirtinti, vietoj betoninio borto;
- gėlynų, alpinariumų atskyrimui nuo vejos;
- dekoratyvinių lauko baseinų dugno guminės dangos kraštinių užfiksavimui;
- parkų, kaimo turizmo takų įrengimui.



*Pav. 26 Plastikinis bortelis*



*Pav. 27 Korys*

### 5.3. Laistymo sistema šiltnamiams

- Naudojamas skystis - švarus vanduo.
- Vandens pajungimas - kranas su sriegiu 3/4.
- Max vandens temperatūra - max 40 ° C.
- Darbinis slėgis 0 - 0.8 bar.
- Našumas 100-120 L/val.
- Atstumas tarp laistymo skylių - 28 cm. (80 skylių).



*Pav. 28 Laistymo sistema*

### 5.4. Augalų parišimo sistema



### 5.5. Lentynėlė



## 6. EKSPLOATACIJOS REIKALAVIMAI

6.1. Leidžiama šiltnamio sniego apkrova ne didesnė nei 30 kg/ m<sup>2</sup>, vėjo greitis – ne didesnis nei 25 m/s.

6.2. Dėl vėjo gūsių reikia priveržti atlaisvintas tvirtinimo veržles arba pakeisti tvirtinimo detales.

6.3. Šiltnamį draudžiama statyti arčiau kaip 3 m prie kapitalinių pastatų (tvorų, medžių ir pan.)

6.4. Draudžiama naudoti atvirą ugnį šalia šiltnamio.

6.5. Šiltnamį saugoti nuo mechaninio poveikio.

6.6. Pamatas šiltnamiui nebūtinus.

6.7. Patariame: siekiant išvengti vėjo padarinių siūlome papildomai įtvirtinti šiltnamį į gruntą šiais būdais: 1) Pririšant ar prisukant betoninius blokelius prie atramų Nr. 25 arba statramsčio Nr. 20 (patariama kampuose bei per vidurį). 2) Įkalant metalinius kampuočius į gruntą 60 cm ir prie apatinių templių Nr. 15 arba Nr. 14.

6.8. Nuo drėgmės poveikio cinkuoti profilių paviršiai gali įgauti balkšvą spalvą.

6.9. Polikarbonato galus rekomenduojama uždaryti uždarymo profiliais.

6.10. Orlaidės, sandarinimo juostos, uždarymo profiliai, automatinė uždarymo – atidarymo sistemos, laistymo sistemos ir montavimo darbai bei pristatymas į gaminio kainą neįeina.

6.11. Montuojant šiltnamį būtina naudoti asmenines apsaugos priemones (darbo pirštines, akinius ir pan.).

6.12. DĖMESIO! Šiltnamio konstrukcijoje gali būti aštrių kampų.

6.13. Negalima naudoti sieros dūmadėžių ar kitų cheminių medžiagų, kurios kenkia metalinėms ir plastikinėms šiltnamio konstrukcijoms!

Gamintojas UAB „Euroliuksas“  
Mob. +370 657 99465

