

ŠILTNAMIO UNIVERSAL

Surinkimo instrukcija

Dėkojame Jums už mūsų gaminio pasirinkimą. Mūsų įmonės daugiametė patirtis šiltnamių gamyboje bei jų tobulinime užtikrina profesionalią šiltnamio eksploataciją. Linkime Jums gero derliaus bei tikimės, kad mūsų gaminyje pateisins Jūsų lūkesčius.

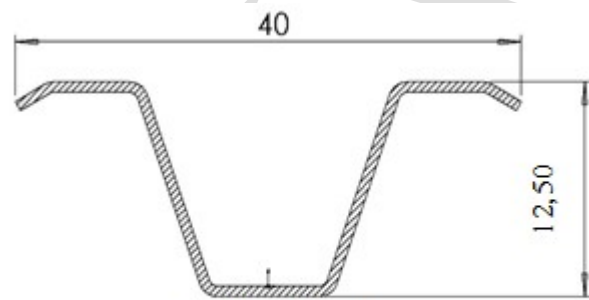
1. PAGRINDINIAI TECHNINIAI DUOMENYS

Plotis: 3 m.

Ilgis: 4 m., 6 m., 8 m., ir t.t. ilginasi kas du metrus

Aukštis: 2,15 m.

Šiltnamių rėmas pagamintas iš cinkuoto Ω formos 0,8 mm storio profilio, surinkto varžtais (m4 x 10, m4 x 14) ir veržlėmis.



Profilio skerspjūvis

Šiltnamio danga – polikarbonatas.

4 m ilgio šiltnamiams reikalingi 3 lapai dangos, kurių išmatavimai – 2,1 x 6 m; 6 m ilgio šiltnamiams reikalingi 4 lapai dangos, kurių išmatavimai – 2,1 x 6 m; 8 m ilgio šiltnamiams reikalingi 5 lapai dangos, kurių išmatavimai – 2,1 x 6 m ir t.t. Polikarbonato danga dengiama griežtai pagal pateiktus apsauginės plėvelės užrašus – iš nurodytos pusės į išorę. Apsauginę plėvelę būtina nuplėšti prieš dengiant polikarbonato dangą ant šiltnamio rėmo. Šiltnamio danga tvirtinama M4 veržlėmis, M4 x 14, M4 x 25 varžtais su cinkuotomis poveržlėmis

Šiltnamis komplektuojamas su abiejuose galuose atidaromomis durimis bei orlaidėmis, esančiomis duryse, ir šiltnamio rėmo stiprintuvu; 6 metrų šiltnamis komplektuojamas su dviem stiprintuvais, 8 m – su trimis stiprintuvais ir t.t. 4 metrų šiltnamis susideda iš 1 pakuotės, neskaitant polikarbonato dangos, 6 metrų šiltnamis susideda iš 1 pakuotės (4 m) ir 1 pakuotės (2 m) prailginimo, viso 2 pakuotės. 8 metrų šiltnamis susideda iš 1 pakuotės (4 m) ir 2 pakuočių (2 m) komplektų prailginimo, iš viso 3 pakuotės ir t.t.

Esant poreikiui galima papildomai įmontuoti šiltnamio rėmo stiprinimo detales, viršutinę atidarymo orlaidę (Pav. 1), prailginti šiltnamio rėmo ilgį nuo keturių iki 6 m, 8 m ir t. t..

Dėmesio! Įsigyjama atskirai.



Pav. Viršutinė atidarymo orlaidė



Pav. 2 Šiltnamio arka

	UN – 4*	UN – 6*	UN – 8*
Ilgis (m)	4	6	8
Plotis (m)	3	3	3
Aukštis (m)	2,10	2,10	2,10
Rėmo masė ne didesnė kaip (kg)	50	70	90

UN – 4*, UN – 6*, UN – 8* - 4 m, 6 m ir 8 m Universal šiltnamiai

Šiltnamis gali būti montuojamas :

- įleisti arkos atramas Nr. 3 bei dalį arkos prailginimo Nr. 2 į gruntą, šiltnamio kampuose ir kas du metrai palei šiltnamio temples Nr. 4 bei skersinius Nr. 8, įkalti ~0.6 m ilgio metalo strypus ar kampuočius (išsigyjama atskirai) į gruntą ir prisukti juos prie detalių Nr. 4, Nr. 8.
- įleisti arkos atramas Nr. 3 bei dalį arkos prailginimo Nr. 2 į gruntą, juos prisukti prie betoninių blokelių (išsigyjama atskirai), kurie taip pat įleidžiami į gruntą.
- prisukti arkos atramas Nr. 3 bei dalį arkos prailginimo Nr. 2 prie medinio rėmo, rekomenduojami medienos tašo išmatavimai – 100 x 100 mm, ilgis skaičiuojamas pagal šiltnamio perimetrą (mediena neįtraukta į kainą, pristatymą, gaminama atskirai).
- prisukant skardos lankstinius, (išsigyjama atskirai) prie arkos prailginimo Nr. 2 bei arkos atramas Nr. 3 pritvirtinti prie betoninių blokelių, įleistų į gruntą.
- tvirtinamas ant betoninio pamato.

Sumontavus šiltnamio aukštis siekia ~2,15 m.

Dėmesio! Gamintojas pasilieka teisę daryti pakeitimus be išpėjimo vartotojui.

2. ŠILTNAMIO RĖMO KOMPLEKTACIJA 4 m., 2 m prailginimas

Detalės Nr	PAVADINIMAS	Ilgis (mm)	Vnt. skaičius	
			UN – 4	UN+2 m
1	Arkos profilis	1610	21	9
2	Arkos prailginimas	755	14	6
3	Arkos atrama	100	18	6
4	Templė	2016	14	7
5	Durų stakta	2145	4	–
6	Durų staktų skersinis	906	4	–
7	Vidurinis arkos skersinis	795	4	–
8	Apatinis arkos skersinis	1004	4	–
9	Arkos įstrižainė	1510	4	–
10	Durų statinis	1842	4	–
11	Durų skersinis	845	8	–
12	Durų įstrižainė	993	4	–
13	Orlaidės statinis	548	4	–
14	Orlaidės skersinis	785	4	–
15	Orlaidės įstrižainė	896	2	–
16	Kampas 	–	18	–
17	Kampas polikarbonato tvirtinimui	–	10	–
18	Arkos sustiprinimo detalė	1468	1	1
19	Šoninė arkos sustiprinimo detalė	2088	2	2
20	Tarpinė arkos sustiprinimo detalė	400	2	2
21	Kablų durų ir orlaidės fiksacijai	250	2	–
22	Durų ir orlaidės uždarymo sukutis 	100	8	–
23	Įtempimo juosta	5790	7	3
24	Trumpoji įtempimo juosta	350	7	3
25	Durų ir orlaidės lankstas 	–	8	–
26	Varžtas M4 x 10	–	374	70
27	Varžtas M4 x 14	–	126	22

28	Varžtas M4 x 25	–	52	–
29	Varžtas M4x35	–	7	3
30	Veržlė M4	–	585	120
31	Poveržlė	–	120	–

DĖMESIO! Papildomai rekomenduojami šiltnamio priedai (4 m šiltnamiui):

- 1) Uždarymo profilis – 12 vnt.
- 2) Sandarinimo juosta – 12 m.
- 3) Ventiliacinė juosta – 24 m.
- 4) Lentos: 50 x 150 x 4 m – 2 vnt.; 50 x 150 x 3 m – 2 vnt. Galimi ir kitokie lentų išmatavimai.
- 5) Metalo kampuočiai: 50 x 50, 600 mm – 8 vnt.
- 6) Automatinė lango uždarymo sistema – 2 vnt.
- 7) Orleidė į stogą – 2 vnt.
- 8) Laistymo sistema šiltnamiams – 1 vnt.
- 9) Takelio plastikinis bortas – 8 vnt.

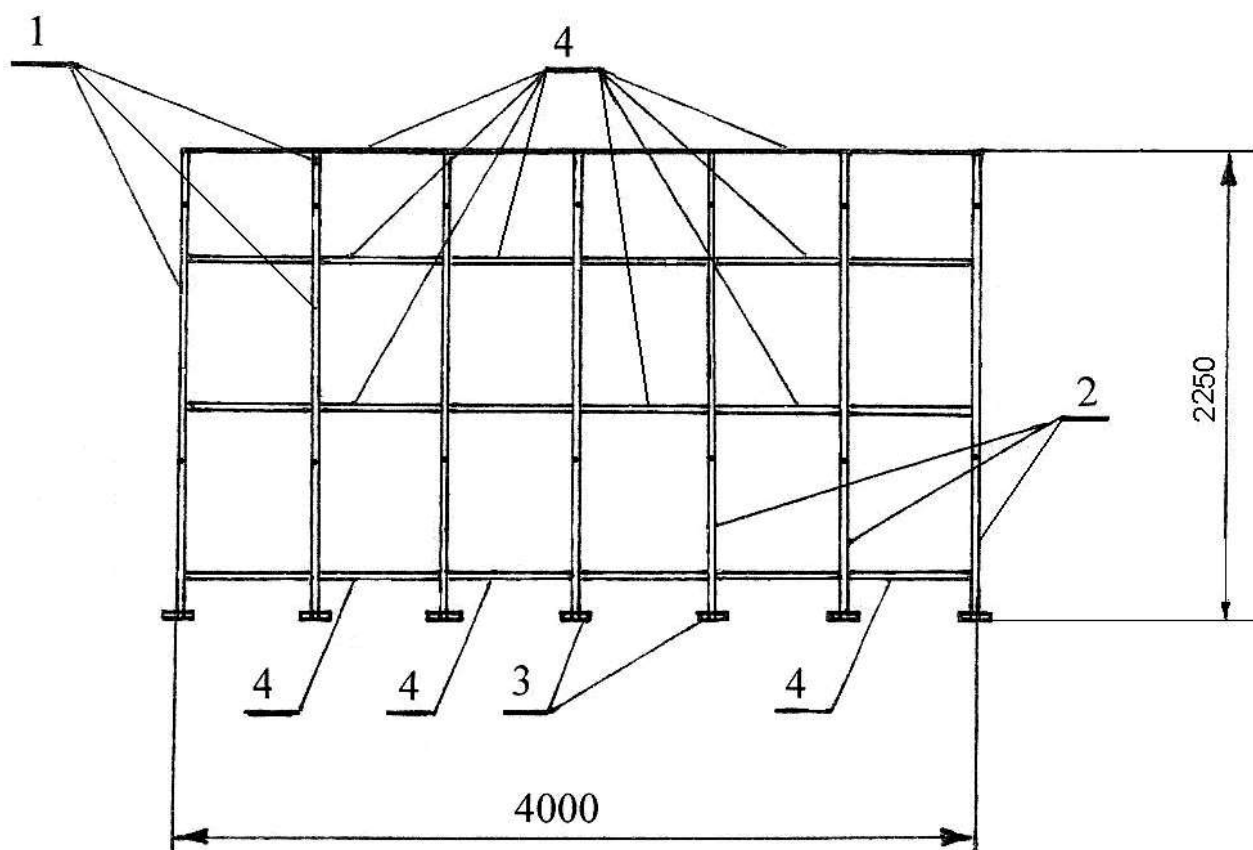
Atitinkamai ilgesniems 6 m, 8 m ir t.t šiltnamiams pritaikomi pagal jų išmatavimus tinkantys priedai.

2. BENDRA SURINKIMO INSTRUKCIJA

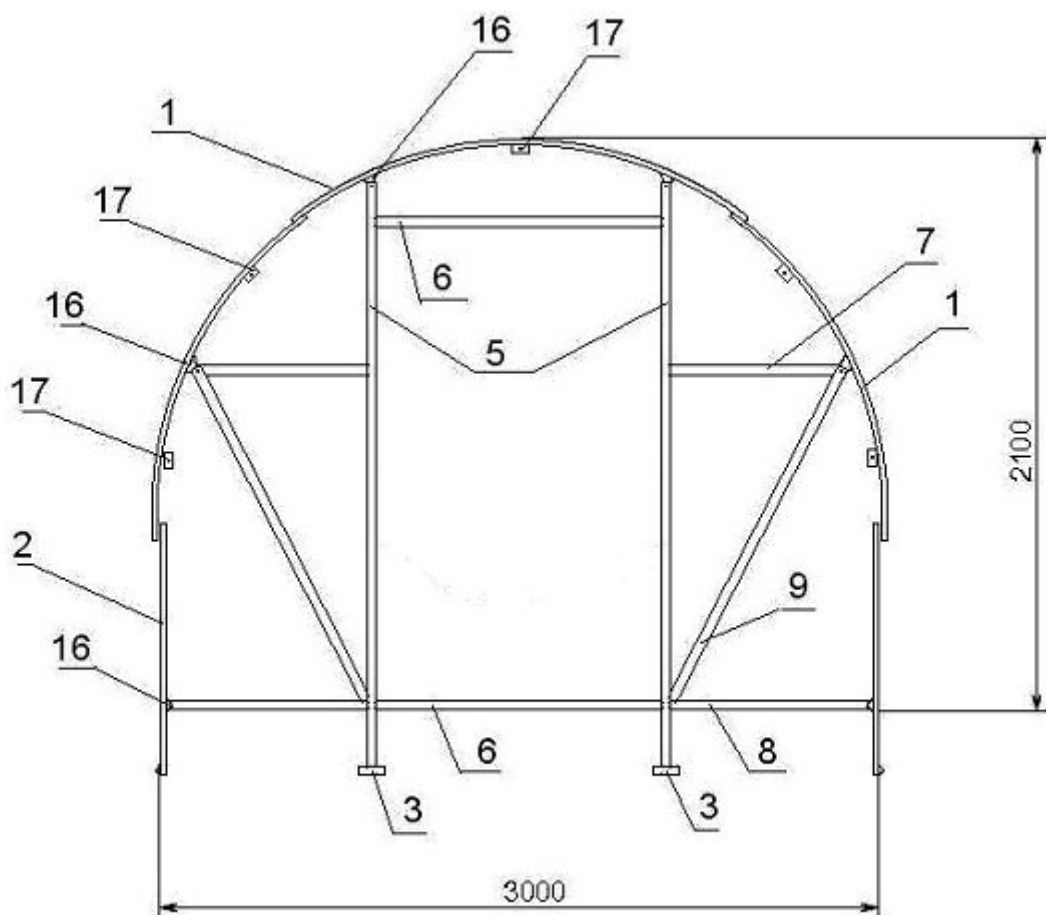
1. Rėmo dalys sumontuotos taip, kad profilio šonines kraštinių lentynėlės (40 mm) būtų atsuktos į dangą.
2. Detalių numeriai, nurodyti specifikacijos lentelėje, atitinka numerius, nurodytus brėžiniuose.
3. Detalės atrenkamos vizualiai bei pagal jų nurodytus matmenis.
4. Dalys jungiamos naudojant profilius vieną ant kito, uždengiant per dvi skylės bei sujungiant dviejų varžtų ir veržlių pagalba.
5. Kampai Nr. 16 ir kampas polikarbonato tvirtinimui Nr. 17 tvirtinasi prie arkų taip, kad vidinis kampo kampas būtų atsuktas į šiltnamio vidų.
6. Kampas polikarbonato tvirtinimui Nr. 17 skirtas dangos tvirtinimui šiltnamio galuose.
7. Kai kuriose detalėse lieka nepanaudotos skylės, kurios nėra laikomos defektu, nes tai yra detalių gamybos proceso technologinės skylės.
8. Surinkdami būkite atsargūs, kad nepažeistumėte detalių, nes iki galutinio šiltnamio konstrukcijos surinkimo, jos neturi reikiamo stabilumo.

Šiltnamio surinkimui Jums reikės:

rakto M7, akumuliatorinio suktuvo arba elektrinio gręžtuvo, grąžto M4, kryžminio arba plokščio atsuktuvo, priklausomai nuo varžtų komplektacijos, aštraus peiliuko su laužomomis geležtėmis, skaidrios lipnios juostos, replių, elektrinio siaurapjūklio arba rankinio pjūklų su smulkiais dantimis, 5 metrų arba ilgesnės matavimo ruletės, žymeklio, elektros prailgintuvo, 1 metro arba ilgesnės liniuotės, pastatomų kopėčių.



Pav. 3 Šiltnamio tunelio rėmas



Pav. 4 Šiltnamio priekinė ir galinė arka

3. ŠILTNAMIO SURINKIMO EIGA

3.1 ARKOS PROFILIŲ SURINKIMAS

3.1.1. Paimkite vieną arkos profilį Nr. 1 (montuojasi per šiltnamio centrą) ir išplėskite jį iš abiejų pusių su arkos formos profiliais Nr. 1, sutvirtinkite varžtais M4 x 14, montuodami juos iš užlenkto Ω profilio vidinės dalies t.y. veržlės sukasi šiltnamio vidaus pusėje (Pav. 6-A, A-1).

3.1.2. Prie gautos arkos galų prijunkite arkos prailginimus Nr. 2 varžtais M4x10 (Pav. 6)

3.1.3. Analogiškai likusieji arkos profiliai yra surenkami pagal 3.1.1. ir 3.1.2. punktus, naudojant varžtus M4 x 10 (Pav. 3).

Taip pat pagal punktą 3.1.3. surinksite arkas ir 2 m prailginimus 6 m, 8 m ir t.t. šiltnamiams

3.2 SUSTIPRINTOS ARKOS SURINKIMAS

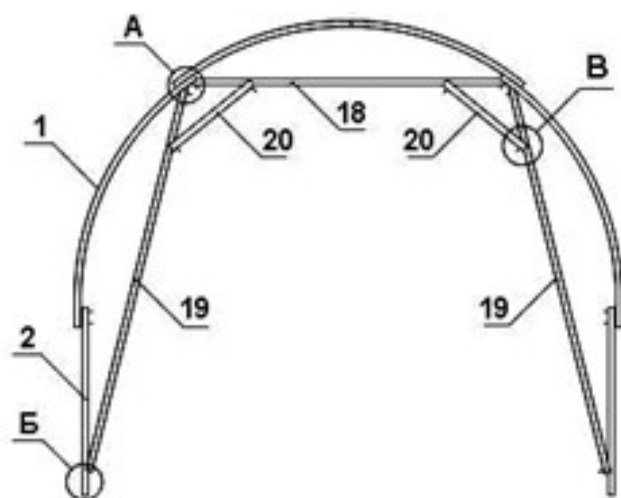
3.2.1. 4 metrų šiltnamyje montuojasi 1 sustiprinta arka (prailginimuose taip pat viena). Prie surinktos pagal 3.1.1. ir 3.1.2. punktus arkos pritvirtinkite arkos sustiprinimo detalę Nr. 18 pridėdant ją prie arkos vidinio profilio išgaubimo, priveržkite M4 x 14 varžtais ir veržlėmis (Pav. 5.1-A).

3.2.2. Šoninę arkos sustiprinimo detalę Nr. 19 pritvirtinkite ją pridėdant prie arkos vidinio profilio išgaubimo, priveržkite M4 x 14 varžtais ir veržlėmis (Pav.5.1. A; B).

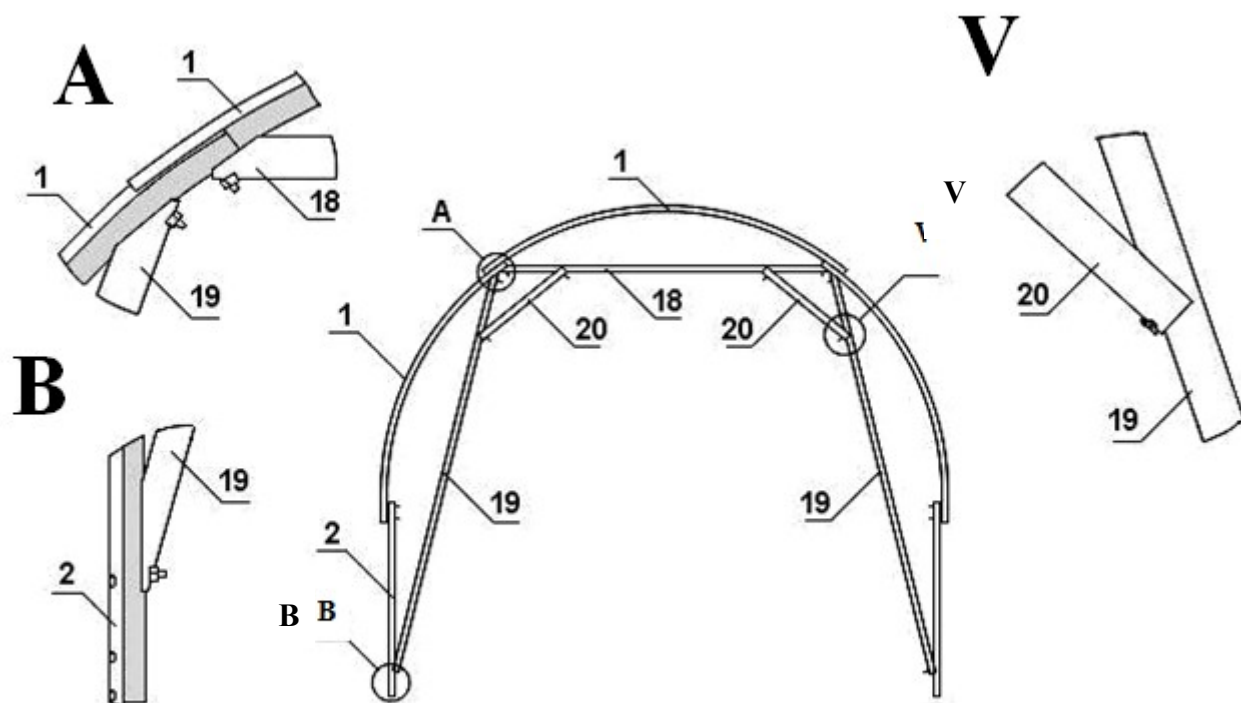
3.2.3. Viršutinėje kairės ir dešinės pusės arkos dalyje, arkos sustiprinimo detalę Nr. 18 ir šoninę arkos sustiprinimo detalę Nr. 19 sujunkite tarpusavyje dvejomis tarpinėmis arkos sustiprinimo detalėmis

Nr. 20 (Pav. 5.1.-V), varžtais ir veržlėmis M4 x 14.

Analogiškai surinkite arkos sustiprinimo detales iš 2 m prailginimo komplekto 6 m, 8 m ir ilgesniems šiltnamiams.



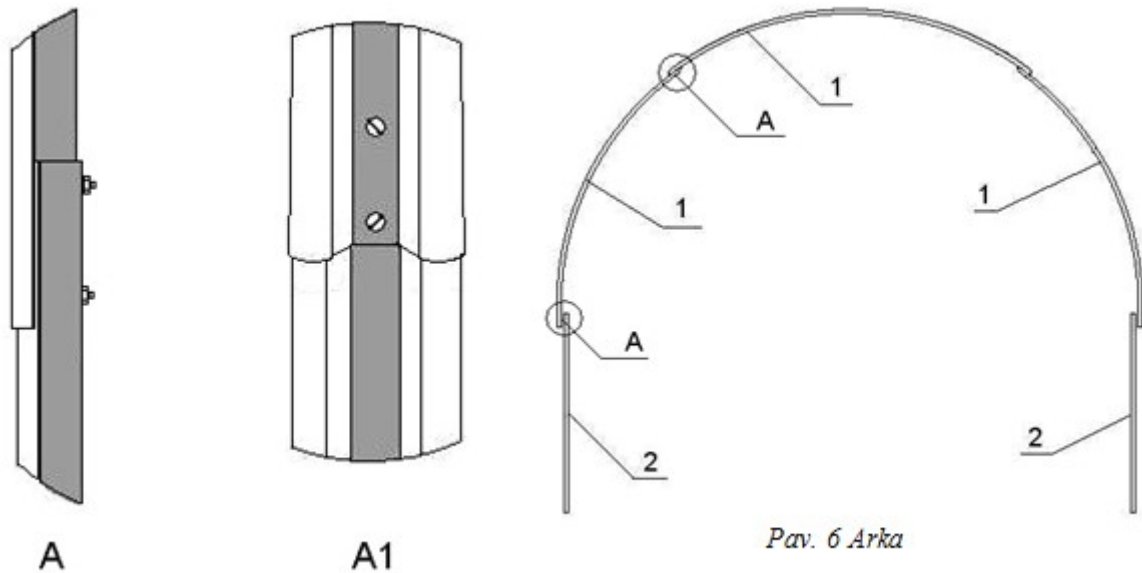
Pav. 5 Sustiprintos arkos surinkimas



Pav. 5.1. Sustiprintos arkos surinkimas ir tvirtinimo mazgai

Analogiškai arkas surinkite pagal punktus 3.1.1. ir 3.1.2. naudodami varžtus m4x10 (Pav. 6-A, A1).

Analogiškai pagal punktą 3.2.1. surinkite prailginimo arkas UN+2m 6m, 8 m ir ilgesniems šiltnamiams.



3.3.DURŲ ANGOS SURINKIMAS

3.3.1. Prie viršutinės durų staktų Nr. 5 dalies, pritvirtinkite kampą Nr. 16 varžtais M4 x14 (Pav. 7 – B).

3.3.2. Paimkite dvi durų staktas Nr. 5 ir sujunkite jas tarpusavyje viršuje ir apačioje dviem durų staktų skersiniais Nr. 6 varžtais M4x14 (Pav. 7 – B).

3.4. ŠILTAMIO PRIEKIO IR GALO SURINKIMAS

3.4.1. Paimkite vieną pagal 3.1.2. punktą surinktą arką, per centrą viršutinėje dalyje prijunkite kampą polikarbonato tvirtinimui Nr. 17 varžtais M4 x 10 (Pav.7 – Ž).

3.4.2. Pritvirtinkite kampus Nr. 16 su durų staktomis Nr. 5 ir durų staktos skersiniais Nr. 6 surinktas pagal punktą 3.3.2 prie arkos dalies, pagal punktą 3.4.1. įstatant surinktą durų praėjimą per kampo centrą polikarbonato tvirtinimui Nr. 17 (Pav. 7 – V).

3.4.3. Pritvirtinkite kampuką Nr. 16 prie arkos apatinio skersinio Nr. 8 vienu varžtu M4x10 (Pav. 7 – E).

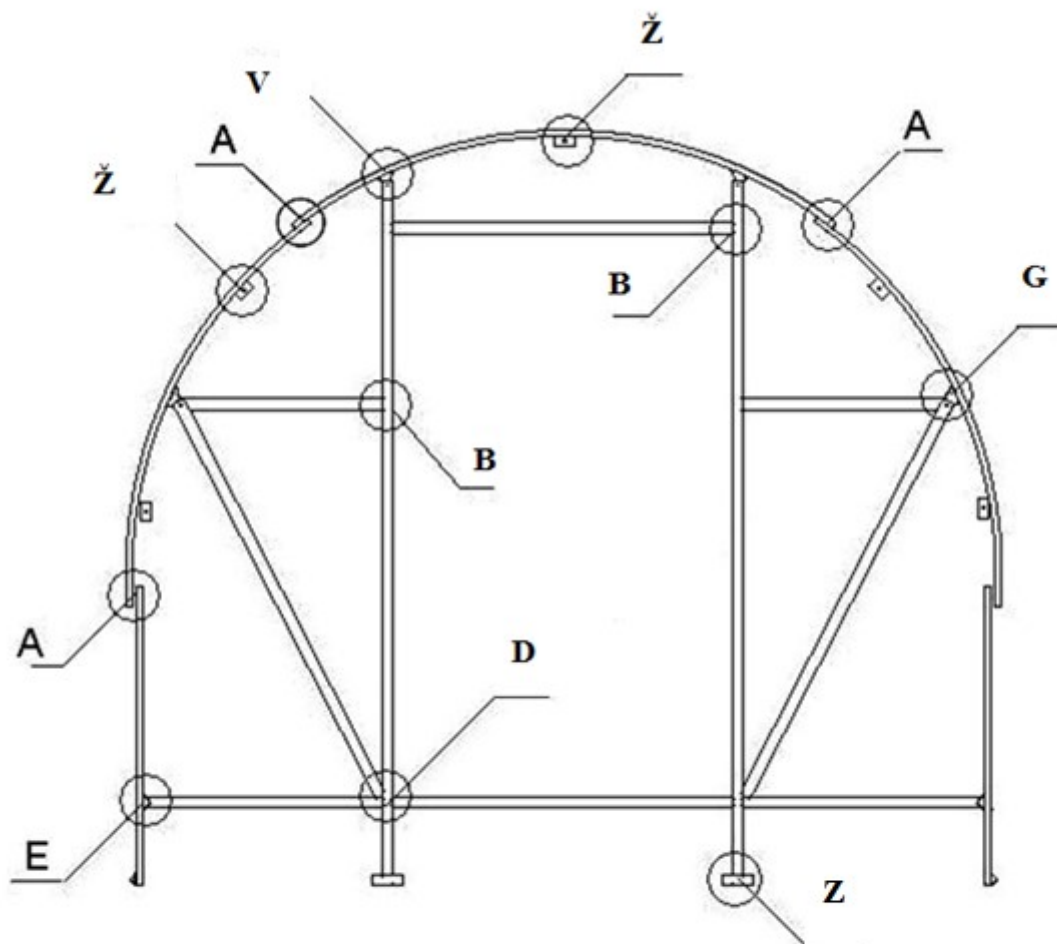
3.4.4. Laisvąjį arkos apatinio skersinio Nr. 8 galą prijunkite prie durų praėjimo pagal punktą 3.4.2. prie durų praėjimo staktos Nr. 5 priešais durų staktos skersinio Nr. 6 dviem varžtais M4x10 (Pav. 7 – D).

3.4.5. Punkto 3.4.3. kampą Nr. 16 prijunkite prie arkos dalies dviem varžtais M4x10 (Pav. 7 – E).

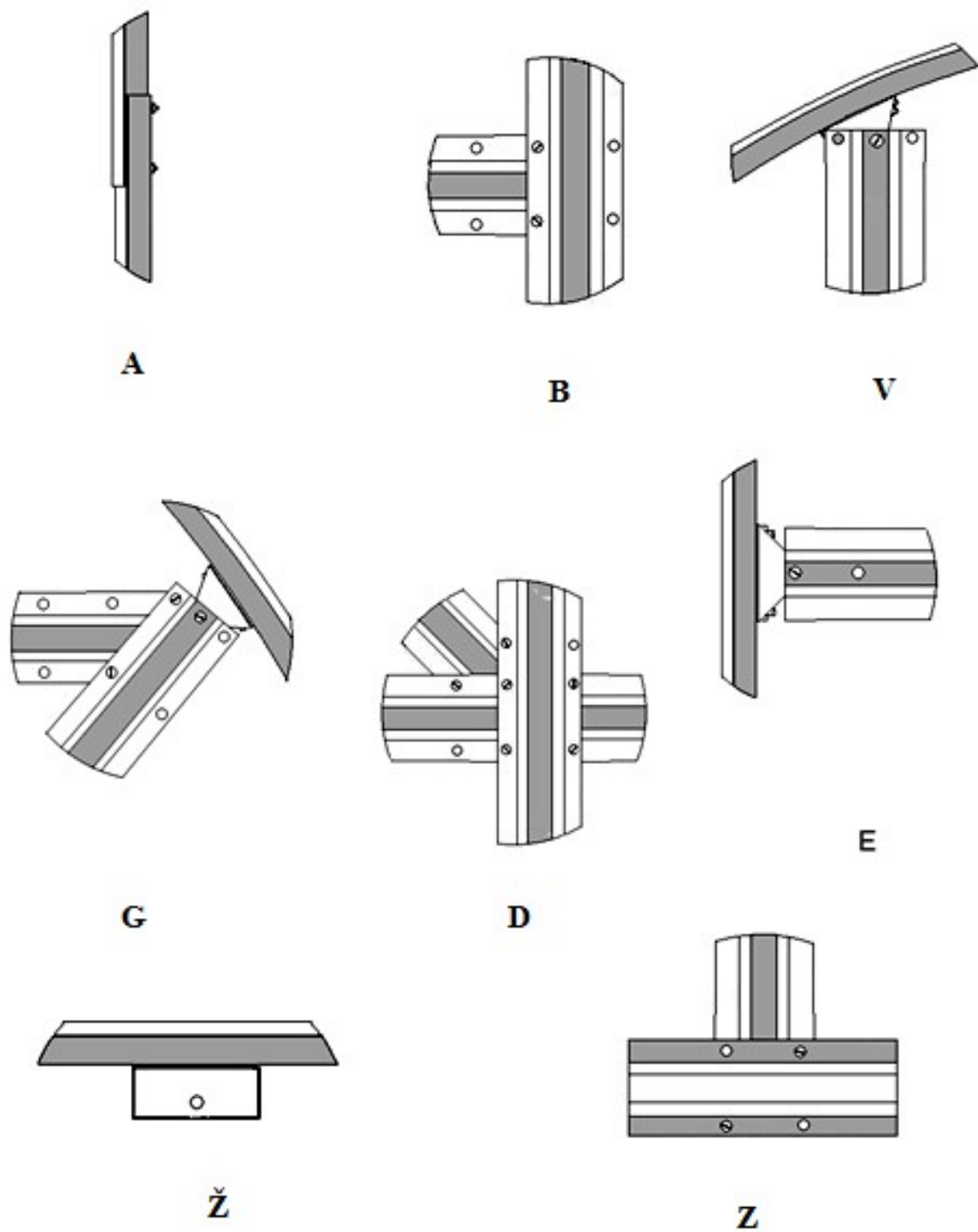
3.4.6. Analogiškai pagal punktus 3.4.3 – 3.4.5. sujunkite durų praėjimą su arkos dalimi iš kitos pusės.

3.4.7. Prie arkos įstrižainės Nr. 9 prisukite kampą Nr. 16 varžtu M4x10.

- 3.4.8. Iš kampo Nr. 16 tvirtinimo pusės prie arkos įstrižainės Nr. 9 pritvirtinkite vidurinę arkos skersinį Nr. 7 pagal kampo pusę (Pav. 7 – G).
- 3.4.9. Laisvąjį galą arkos įstrižainės Nr. 9 pritvirtinkite prie durų praėjimo bei arkos apatinio skersinio Nr. 8 sujungimo mazgo (Pav. 7 – D).
- 3.4.10. Laisvąjį vidurinio arkos skersinio Nr. 7 galą prisukite prie durų praėjimo (Pav. 7 – B).
- 3.4.11. Pritvirtinkite kampą Nr. 16 punkto 3.4.7. prie arkos profilio Nr. 1 (Pav. 7 – G).
- 3.4.12. Analogiškai pagal punktus 3.4.7. – 3.4.11 pritvirtinkite arkos įstrižainę Nr. 9 ir vidurinę arkos skersinį Nr. 7 su kita durų praėjimo puse.
- 3.4.13. Į laisvas surinktos arkos skylės įtvirtinkite 4 vnt. kampų polikarbonato tvirtinimui Nr. 17 (vienas kampukas jau yra pritvirtintas – punktas 3.4.1.) (pav. 7 – Ž).
- 3.4.14. Analogiškai pagal punktus 3.3.1. – 3.4.13 surinkite kitą galą.



Pav. 7 Arkos tvirtinimo mazgai

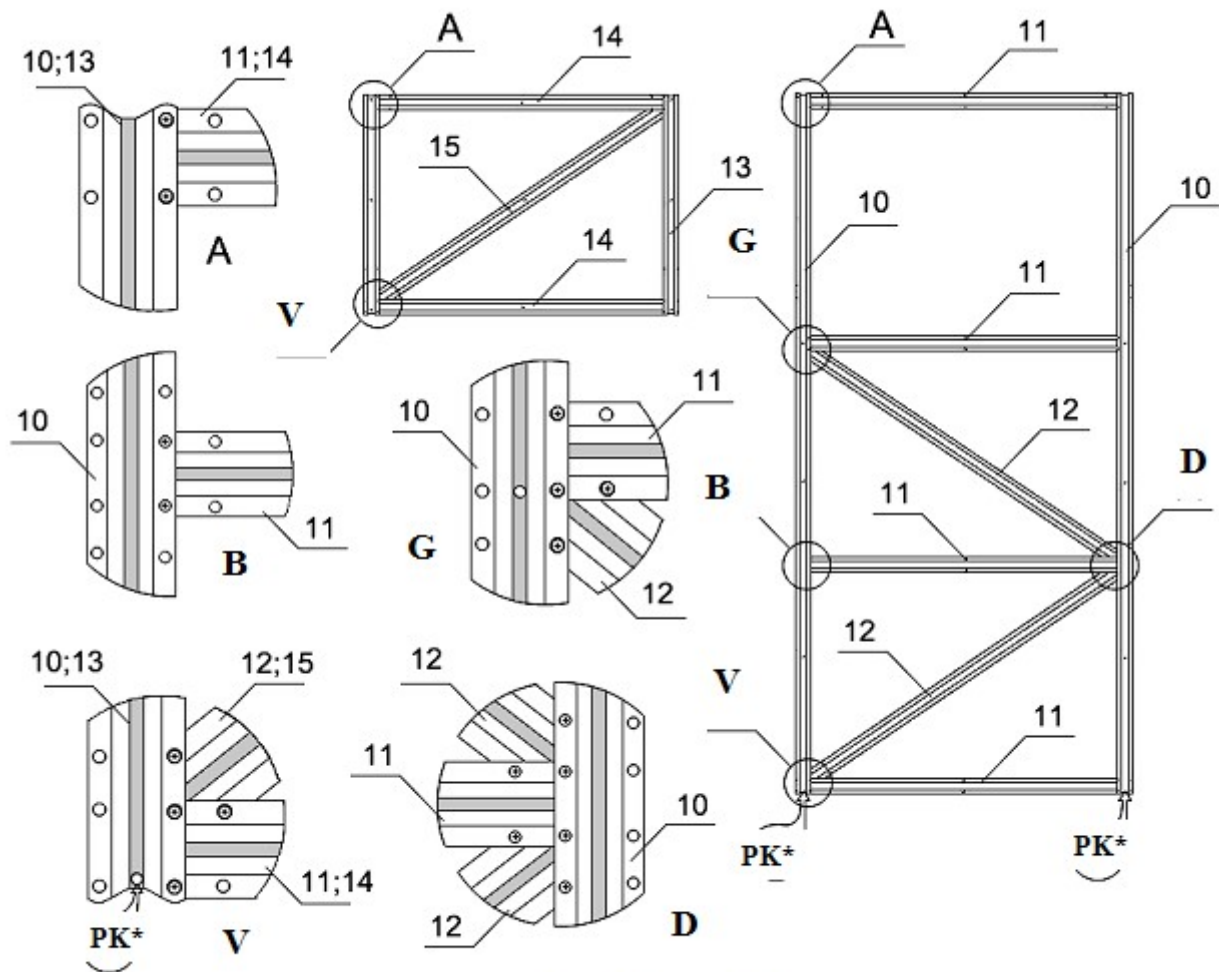


Pav. 7 Arkos tvirtinimo mazgai

3.5. DURŲ SURINKIMAS

3.5.1. Sujunkite du durų statinius Nr. 10 tarpusavyje keturiais durų skersiniais Nr. 11 varžtais M4x10 (Pav. 8 –A, B).

3.5.2. Durų statinių Nr. 10 ir durų skersinių Nr. 11 sujungimo mazguose pritvirtinkite 2 vnt. įstrižainių Nr. 12 (Pav. 8 – V, G, D).



Pav. 8 Durys ir orlaidė

PK* - polikarbonato danga

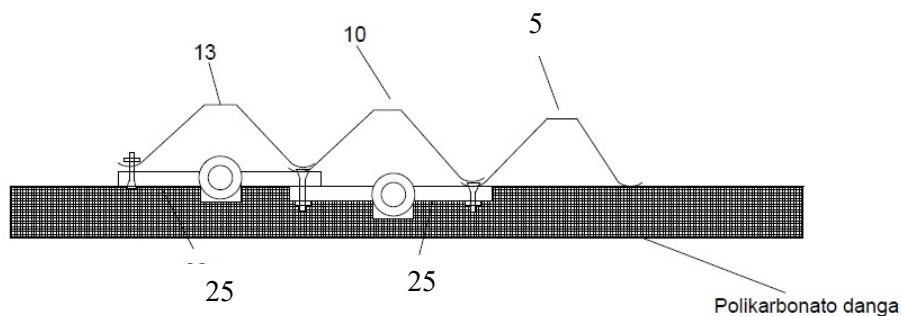
3.6. ORLAIDĖS SURINKIMAS

3.6.1. Paimkite du orlaidžių šoninius profilius Nr.13 ir sujunkite juos tarpusavyje dviem orlaidžių skersiniais Nr. 14 varžtais M4x10 (Pav. 8 – A).

3.6.2. Sujungimo detalių Nr.13 ir Nr. 14 mazge įtvirtinkite orlaidės įstrižainę Nr. 15 varžtais M4x10 (Pav. 8 – V).

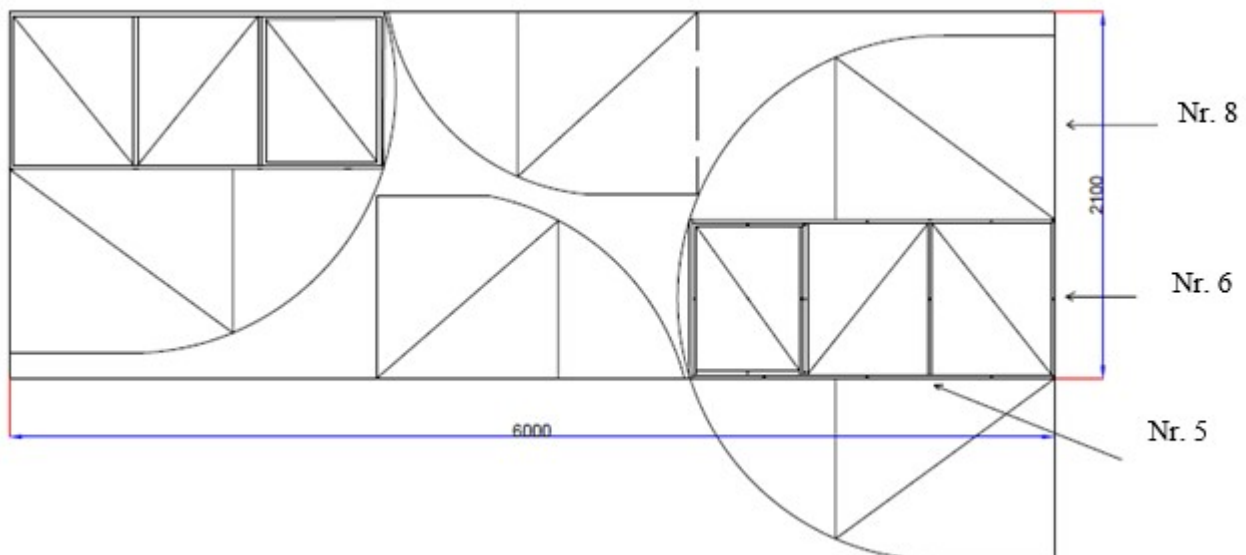
3.7. DURŲ IR ORLAIDĖS MONTAVIMAS ŠILTNAMIO PRIEKINĖJE IR GALINĖJE ARKOJE

3.7.1. Durų rėmą padėkite ant lygaus paviršiaus, įstatykite orlaidę (Pav. 8) į duryse (Pav. 8) esančią angą tarp skersinių Nr. 11 ir dviem lankstais Nr. 25 orlaidę prijunkite prie durų statinio Nr. 10 per esančias skylės, varžtais M4x14 (veržlės vidinėje šiltnamio pusėje), tvirtinant iš kairės arba dešinės pusės. Tvirtinant viršutinį lankstą Nr. 25 būtina pritvirtinti per tas pačias skylės trečią lankstą Nr. 25 (Pav. 21), jis bus naudojamas durų prijungimui prie durų staktos Nr. 5. Prie durų statinio apatinėje dalyje, pritvirtinkite ketvirtą lankstą Nr. 25 varžtais M4x14. Surinktą šiltnamio priekinę (galinę) arką padėkite ant lygaus paviršiaus, duris su įmontuota orlaide, įstatome į durų praėjimo angą. Prie durų staktos Nr. 5 pritvirtiname viršutinį ir apatinį lankstą Nr. 25 varžtais M4x14.



Pav. 21

3.8. ŠILTNAMIO PRIEKIO BEI GALO UŽDENGIMAS POLIKARBONATO DANGA



Pav. 22 Polikarbonato pjovimas

3.8.1. Paimkite polikarbonato lapą 6 x 2,1 m, nuplėškite apsauginę plėvelę, pasižymėkite išorinę polikarbonato dangos pusę.

3.8.2. Ant lygaus pagrindo padėto šiltnamio priekinės (galinės) arkos surinktos su durimis karkaso viršaus, uždėkite polikarbonato dangą tokiu būdu, kad durų staktos profilio Nr. 5 centras (kuriame nėra lankstų Nr. 25 tvirtinimo) gulėtų ant dangos lapo linijos karšto, o arkos apatinis skersinis Nr. 8 lygiai su polikarbonato lapo apatine kraštine. Pritvirtinkite dangą pragrežiant skylės polikarbonato dangoje prie kampų, skirtų polikarbonato tvirtinimui Nr. 17, bei pasirinktinai dangos plote, naudodami tvirtinimo varžtus M4x14 ir M4x25 su poveržlėmis (Pav. 21) prie paguldytos šiltnamio priekinės (galinės) arkos. Netvirtinama prie durų staktos Nr. 5, kur dangos kraštinė eina per durų staktos Nr. 5 centrą bei ribojasi su durimis. Išpjaukite iš pritvirtintos dangos šiltnamio arką su užlaida 3 – 4 mm, taip yra paruošiamos dvi šiltnamio arkos (Pav. 21) tada dangoje yra padaromos horizontalios įpjovos tarp durų skersinio Nr. 11 ir durų staktos skersinio Nr. 6 bei įpjova tarp orlaidės skersinio Nr. 14 ir durų skersinio Nr. 11, ten kur pritvirtinti lankstai išpjaujami tik lankstų narelių sujungimo vieta, kad jie įsileistų į dangą. Niekur kitur NEPJAUAMA. Darinėjimosi vieta neperpjaujami, ji puikiai lankstosi.

DĖMESIO! Priverždami varžtus saugokite vidines polikarbonato pertvaras, kad jos išvengtų deformacijos.

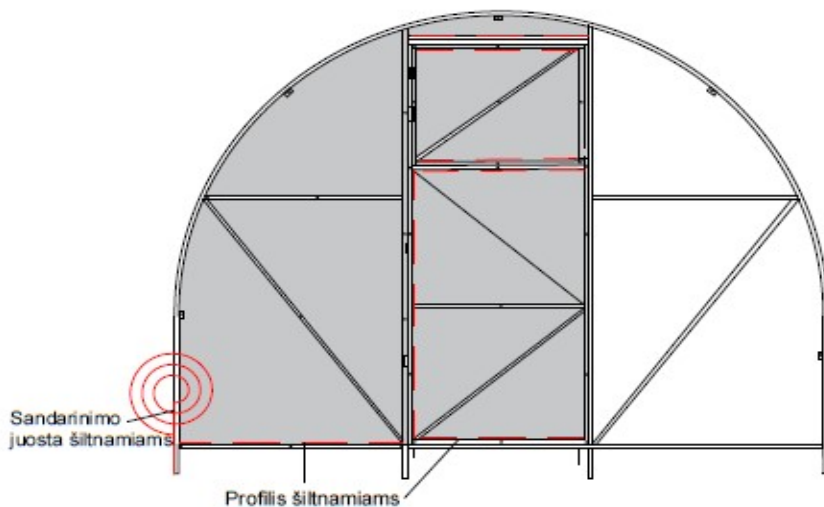
DĖMESIO!

Dėl dangos stabilumo ir siekiant apsaugoti nuo nešvarumų, mikroorganizmų, ligų sukėlėjų ir dangos pažaliavimo (Pav. 23), rekomenduojame dangos pjūvio vietas, kuriose yra atviri polikarbonato kanalai, uždengti polikarbonato uždarymo profiliais arba ventiliacine juosta (Pav. 22) (išigyjama atskirai). Tai būtina padaryti prieš galutinį dangos pritvirtinimą. Papildomai gali būti montuojamos – ventiliacinė orlaidė ir automatinė lango uždarymo sistema.



Pav. 22 Ventiliacinė juosta (kairėje) ir uždarymo profilis šiltnamiams (dešinėje)

Galiausiai danga tvirtinama prie orlaidės, durų, durų staktos Nr. 5 (kur yra lankstai Nr. 25) skersinių, įstrižainių. Nepadengta danga mažesnioji šiltnamio arkos dalis, tokiu pat būdu uždengiama iš lapo likusiaja dangos dalimi. Šiltnamio priekinei ir galinei arkai uždengti danga, yra sunaudojamas vienas polikarbonato lapas 6 x 2,1 m.

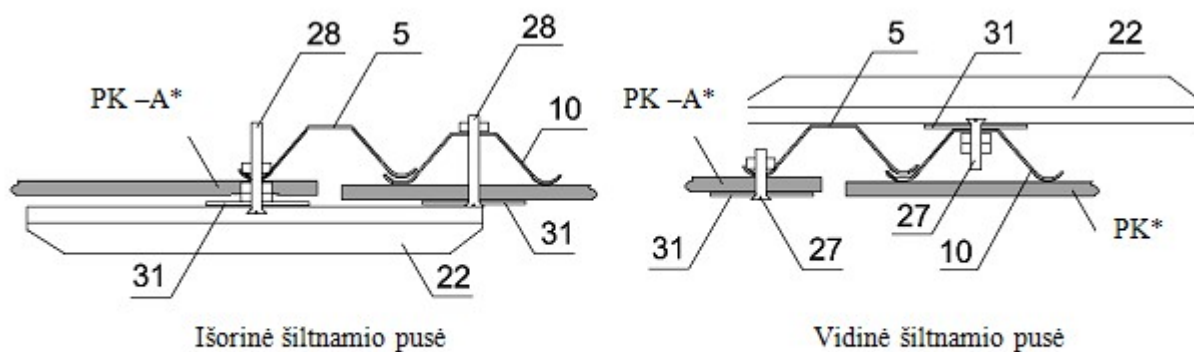


Pav. 23 Polikarbonato dangos montavimas ant šiltnamio rėmo

3.11. SUKUČIO TVIRTINIMAS

3.11.1. Ant surinktos arkos iš išorinės pusės, polikarbonato dangos viršutinėje pusėje ant durų staktos Nr. 5 durų ir orlaidės viduryje įstatykite sukučius Nr. 22, vieną durų uždarymui, kitą – orlaidės uždarymui (Pav. 13). Į sukučių Nr. 22 įstatykite varžtą Nr. 28 (m4x25), ant varžto uždėkite cinkuotą poveržlę Nr. 31 (polikarbonato dangos tvirtinimui) ir priveržkite varžle M4 (Nr. 30 komplektacijoje).

3.11.2. Pagal sukučio tvirtinimo vietą, polikarbonato dangoje padarykite skylę, kad varžtas Nr. 28 ir varžlė M4 įsileistų į polikarbonato dangą. Įstatykite varžtą Nr. 28 į skylę ant durų staktos Nr. 5 ir priveržkite varžle M4.



Pav. 13 Sukučio tvirtinimas

PK* - šiltnamio arkos polikarbonato danga; PK* - polikarbonato danga

3.10. ŠILTNAMIO KARKASO SURINKIMAS

3.10.1. Paimkite surinktą arkos priekinę (galinę) dalį ir padėkite ją danga žemyn ant lygaus, švaraus paviršiaus ploto. Polikarbonato tvirtinimo kampų vietose Nr. 17 atsukite veržles ir įstatykite temples Nr. 4 (5 vnt.), priverždami veržles atgal (Pav. 14).

3.10.2. Temples Nr. 4 (2 vnt.) sujunkite su arkos prailginimais Nr. 2 (varžtas M4x10) (Pav. 15).

Prie arkos prailginimo Nr. 2 pritvirtinkite arkos atramą Nr. 3 šiltnamio tvirtinimui ant grunto. Ant arkos prailginimų Nr. 2 pritvirtinkite varžtus m4x14 įtempimo juostų tvirtinimui. Varžtą m4x14 Nr. 27 įstatykite vidinėje šiltnamio pusėje. (Pav. 15).

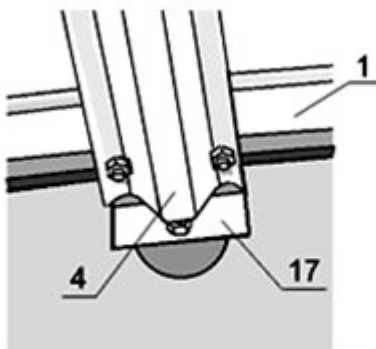
3.10.3. Prie prijungtų templių Nr. 4 per esančias skylės, pritvirtinkite pagal 3.1.3. punktą surinktas arkas (Pav. 16) (2 vnt.) (varžtas M4x10). Tą patį padarome ir su galine šiltnamio arka.

3.10.4. Atverčiame surinktas šiltnamio priekinę ir galinę dalis ir sujungiame abi dalis (Pav.17), sujungdami tarpusavyje temples Nr. 4 bei kartu surinktą sustiprintą arką (Pav. 5), įstatant du varžtus (M4x10) ir priveržiant veržlėmis.

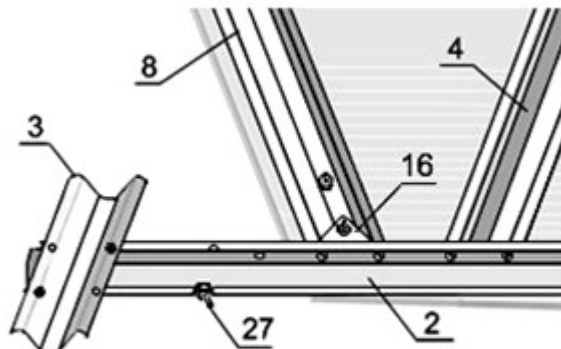
Ilgesni šiltnamiai nei 4 metrai, yra surenkami ta pačia eiga, tik prailginimai montuojami pastačius šiltnamių priekį ir prie gauto tunelio, prijungiant temples Nr. 4 bei uždedant surinktas arkas pratęsiant tiek kiek reikia metrų, po to prijungiant galinę šiltnamio arką. Surinkimo darbai atliekami naudojant pastatomas kopėčias.

Sustiprintos arkos montuojasi kas du metrai, t.y. 4 metrų šiltnamyje viena sustiprinta arka, šešių metrųdvi, aštuonių trys ir t.t..

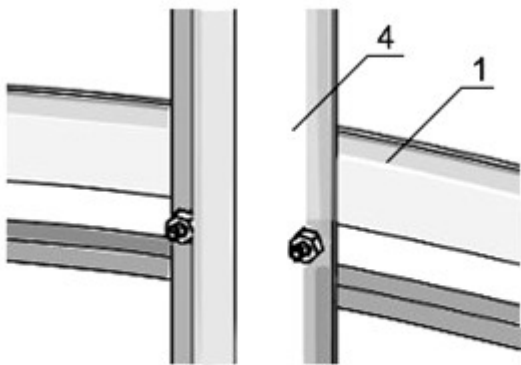
Dėmesio! Surinktą šiltnami būtina pastatyti lygioje vietoje, visas veržles pervaržyti.



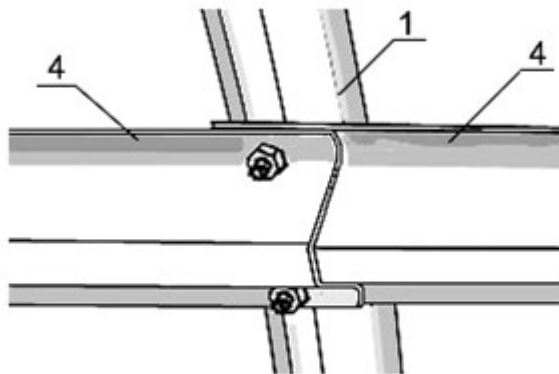
Pav. 14



Pav. 15



Pav. 16



Pav. 17

5. ŠILTNAMIO ŠONINĖS DALIES UŽDENGIMAS

5.1. Iš vidinės šiltnamio pusės per arkos prailginimą Nr. 2 perkiškite varžtus Nr. 27 M4x14 ir juos priveržkite veržlėmis. Ant išsikišusių varžtų įstatykite ir pritvirtinkite įtempimo juostas Nr. 23 ir Nr. 24 priverždami papildomomis veržlėmis. Tvirtinimo varžtai turi būti žemiau apatinio skersinio Nr. 8 lygio (Pav. 18 pozicija – 27).

5.2. Paimkite 6 m polikarbonato lapą ir iš abiejų pusių nuimkite apsauginę plėvelę.

5.3. Prieš dedant dangą, rekomenduojama uždėti guminę sandarinimo juostą ant jau sumontuotos priekinės (galinės) arkos polikarbonato pjovimo dangos briaunos, tai padidina šiltnamio sandarumą, t.y. padeda išlaikyti optimalią oro temperatūrą šiltnamyje, esant vėsiems orams arba ankstyvą pavasarį (Pav. 24).

5.4. Uždėkite dangą išorine puse viršutinėje šiltnamio arkos dalyje tokiu būdu, kad lapo kraštas išsikištų iš arkos priekio apie 5 cm.

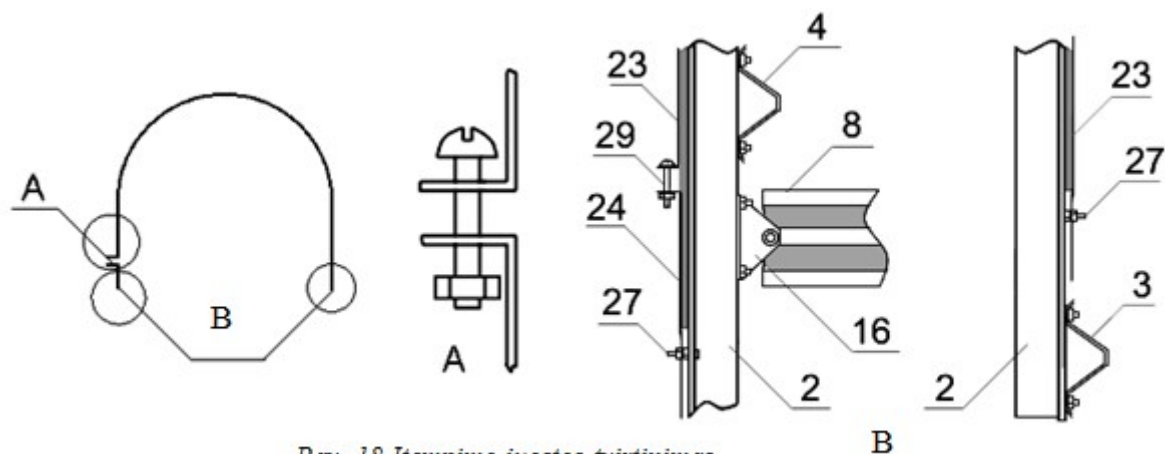
5.5. Paimkite įtempimo juostas Nr. 23 ir Nr. 24 ir sujunkite jas tarpusavyje varžtais M4x35, (Pav. 18 pozicija – 29) neužverždami iki galo veržlių, tam, kad galėtų užkišti po įtempimo juosta sekantį polikarbonato dangos lapą bei juos tinkamai išdėstyti pagal šiltnamio rėmą. Įtempimo juostą dėkite išilgai arkos vidurio. Sekantį polikarbonato dangos lapą dedame analogiškai, užleisdami 10 cm ant uždėtos dangos, galinėje arkos dalyje polikarbonato danga taip pat prasikiša 5 cm.

5.6. Patikrinkite šiltnamio rėmo tvirtumą, tinkamą dangos išdėstymą vertikalčiai bei horizontalčiai, tik po to, galutinai suveržkite varžtus M4x35 (Pav. 18 pozicija – 29).

5.7. Polikarbonato dangos dengimas šiltnamiams 6m., 8m. ir t.t. vykdomas analogiškai.



Pav. 24 Sandarinimo juosta šiltnamiams

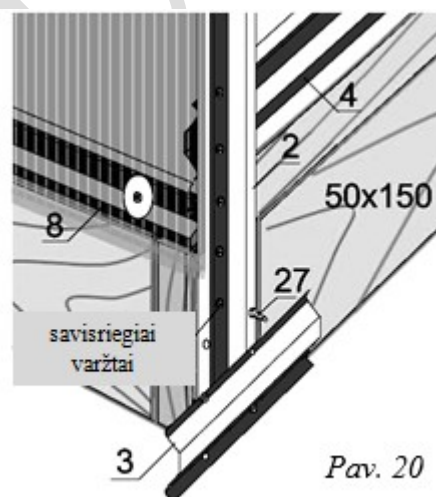


Pav. 18 Įtempimo juostos tvirtinimas

6. ŠILTNAMIO APATINĖS DALIES PAPILDOMAS TVIRTINIMAS MEDINIU RĖMU AR SKARDOS JUOSTOMIS

6.1. Apatinės šiltnamio dalies tvirtinimas NEBŪTINAS. Tačiau tai suteikia šiltnamiui papildomo stabilumo ir įleidus į gruntą apsaugo nuo išorinių augalų šaknų patekimo į šiltnamio dirvožemį.

6.2. Prieš montuodami ant šiltnamio arkų prailginimų Nr. 2 medinį ar metalinį skardos karkasą, būtinai turite įtvirtinti varžtus Nr. 29 (skirtus įtempimo juostoms tvirtinti (Pav. 18) arba šiltnamis turi būti galutinai surinktas. Rekomenduojami lentų išmatavimai šiltnamiui – 4 m 50x150 mm (Pav. 20). Jums reikės dviejų 3 metrų ir dviejų 4 metrų lentų. Lentos tvirtinasi VIDINĖJE šiltnamio pusėje.



Pav. 20

6.3. Išmatuokite vidinį atstumą tarp statinių Nr. 2. Išmatuokite 3 metrų ilgio lentos atstumą, o nereikalingą nupjaukite. Lentų plotyje padarykite du 15 mm gylio ir 40 mm pločio pjūvius durų praėjimo tvirtinimo vietoje tvirtinkite lentas savisriegiais varžtais.

6.4. Išmatuokite atstumą tarp šiltnamio priekinės ir galinės arkos rėmo lentų išilgai ir šį atstumą pažymėkite ant 4 metrų ilgio lentų, o likusią dalį nupjaukite. Įstatykite lentas šiltnamio šonuose prie arkų prailginimų Nr. 2, pritvirtinkite savisriegiais varžtais prie arkų prailginimų. Naudojant skardos juostas, tvirtinama analogiškai, tačiau galima tvirtinti ir iš išorinės šiltnamio pusės.

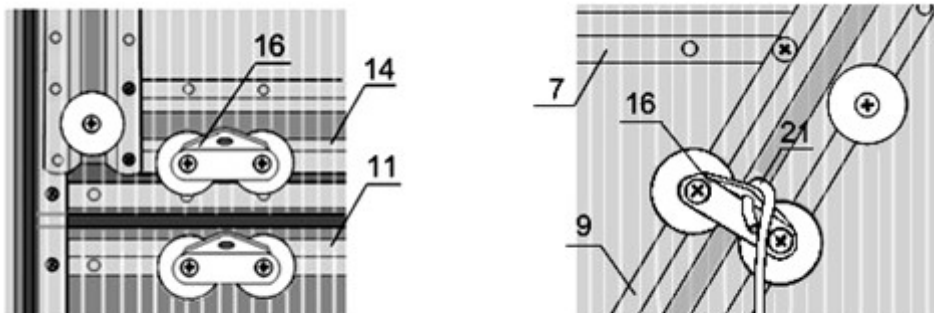
6.5. Apsaugokite lentas nuo puvinimo apipurkšdami jas antiseptiku.

Dėmesio! Mediena, skardos juostos, varžtai, antiseptikas į komplektaciją neįeina. Įsigyjama atskirai.

6, 8 ir t.t. metrų ilgio šiltnamiuose šoninių lentų bei skardos juostų ilgis atitinkamai skiriasi.

7. KABLIO TVIRTINIMAS DURŲ IR ORLAIDĖS FIKSACIJAI

- 7.1. Ant arkos įstrižainės Nr. 9 polikarbonato dangos viršuje varžtais M4x14 pritvirtinkite kampą Nr. 16, tvirtinimo vietose, po kampu įstatykite cinkuotas poveržles. Į kampą įstatykite kablį Nr. 21 durų ir orlaidės fiksavimui atidarymo būsenoje (Pav.19).



Pav.19 Kampų ir kablo tvirtinimas durų ir orlaidės fiksacijai

- 7.2. Ant orlaidės skersinio Nr. 14 ir durų skersinio Nr. 11 išorinėje polikarbonato dangos pusėje varžtais m4x14 pritvirtinkite kampą Nr. 16, po kampu įstatykite cinkuotą poveržlę.
- 7.3. Analogiškai pritvirtinkite kampą Nr. 16 ir kablį Nr. 21 durų ir orlaidės fiksacijai atidarymo būsenoje ant galinės šiltnamio arkos.

8. ŠILTNAMIŲ PRIEDAI

8.1. Automatinė lango uždarymo sistema:

- Šiltnamio lango uždarymo sistema, kuri automatiškai atidaro/uždaro langą, priklausomai nuo šiltnamio temperatūros (Pav. 25). Papildomai gali būti montuojama orlaidė ant šiltnamio stogo.
- Maksimalus lango atidarymas - 45 cm.
- Pradinė atidarymo temperatūra: +17 + 25°C. *Pav. 25 Automatinė lango uždarymo sistema*
- Maksimalus lango atidarymas, kai temperatūra +30°C.
- Gali pakelti langą iki 7 kg.



8.2. Plastikinis bortelis ir korys

- Plastikiniai bortai (Pav. 26) Plastbort pagaminti iš antrinės HDPE medžiagos, atsparios UV, ekologiški, lankstūs, bet tvirti, nes skirti gerbūvio tvarkymui ir statyboms. Patogūs transportuoti net ir lengvuju automobiliu. Matmenys: ilgis – 100 cm, plotis – 8 cm, aukštis – 8 cm.

Plastikinių bortų paskirtis:

- šiltnamių takelio atskyrimui,
- trinkelį pakraščiams sutvirtinti, vietoj betoninio borto;
- gėlynų, alpinariumų atskyrimui nuo vejų;
- dekoratyvinių lauko baseinų dugno guminės dangos kraštinių užfiksavimui;
- parkų, kaimo turizmo takų įrengimui.



Pav. 26 Plastikinis bortelis



Pav.27 Korys

8.3. Laistymo sistema šiltnamiams

- Naudojamas skystis - švarus vanduo.
- Vandens pajungimas - kranas su sriegiu 3/4.
- Max vandens temperatūra - max 40⁰ C.
- Darbinis slėgis 0 - 0.8 bar.
- Našumas 100-120 L/val.
- Atstumas tarp laistymo skylių - 28 cm. (80 skylių).



Pav. 28 Laistymo sistema

8.4. Augalų parišimo sistema

8.5. Lentynėlė



9. EKSPLOATACIJOS REIKALAVIMAI

- 9.1. Leidžiama šiltnamio sniego apkrova ne didesnė nei 30 kg/ m², vėjo greitis – ne didesnis nei 25 m/s.
- 9.2. Dėl vėjo gūsių reikia priveržti atlaisvintas tvirtinimo veržles arba pakeisti tvirtinimo detales.
- 9.3. Šiltnamį draudžiama statyti arčiau kaip 3 m prie kapitalinių pastatų (tvorų, medžių ir pan.)
- 9.4. Draudžiama naudoti atvirą ugnį šalia šiltnamio.
- 9.5. Šiltnamį saugoti nuo mechaninio poveikio.
- 9.6. Pamatas šiltnamiui nebūtinus.
- 9.7. Patariame: siekiant išvengti vėjo padarinių siūlome papildomai įtvirtinti šiltnamį į gruntą šiais būdais: 1) Pririšant ar prisukant betoninius blokėlius prie atramų Nr. 3 arba statramsčio Nr. 12 (patariama kampuose bei per vidurį). 2) Įkalant metalinius kampuočius į gruntą 60 cm ir prie apatinių tempių Nr. 4.
- 9.8. Nuo drėgmės poveikio cinkuoti profilių paviršiai gali įgauti baltą spalvą.
- 9.9. Polikarbonato galus rekomenduojama uždaryti uždarymo profiliais.
- 9.10. Orlaidės, sandarinimo juostos, uždarymo profiliai, automatinė uždarymo – atidarymo sistemos, laistymo sistemos ir montavimo darbai bei pristatymas į gaminio kainą neįeina.
- 9.11. Montuojant šiltnamį būtina naudoti asmenines apsaugos priemones (darbo pirštines, akinius ir pan.).
- 9.12. DĖMESIO! Šiltnamio konstrukcijoje gali būti aštrių kampų.
- 9.13. **Negalima naudoti sieros dūmadėžių ar kitų cheminių medžiagų, kurios kenkia metalinėms ir plastikinėms šiltnamio konstrukcijoms!**

Gamintojas UAB „Euroliuksas“
Mob. +370 657 99465

